

Smile Pro - art. SMVAKP

vaso Pro filo parete - con sistema ADAPTO
back-to-wall wc Pro - with ADAPTO system

cielo



PESO NETTO/NET WEIGHT: 26,50 Kg

PCS PALLET: 15
PCS PALLET CONTAINER: 20

ACCESSORI/ACCESSORIES:

CPVEJSMPPF - coprivaso frizionato "ReSeat"
/"ReSeat" soft close seat-cover

NOTE/NOTE:

Il sanitario è caratterizzato dal sistema ADAPTO, il nuovo sistema di allaccio idraulico adattabile /
The sanitary fixture features the ADAPTO system, the new adaptable hydraulic connection system.

FINITURE

FINISHES

Essential colors

- Bianco/white - glossy
- Nero/black - glossy
- Fumo - glossy
- Talpa - glossy

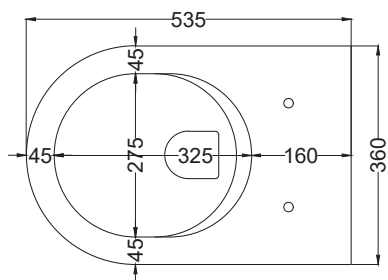
Le Acque di Cielo

- Oltremare
- Smeraldo
- Alga
- Corallo
- Ninfea
- Anemone

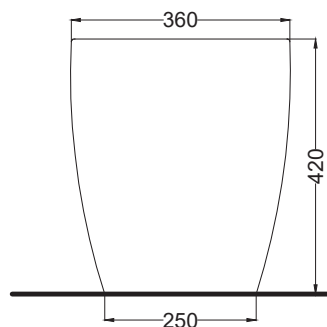
Le Terre di Cielo

- Talco
- Pomice
- Brina
- Basalto
- Lavagna
- Cemento
- Arenaria
- Avena
- Lino
- Agave

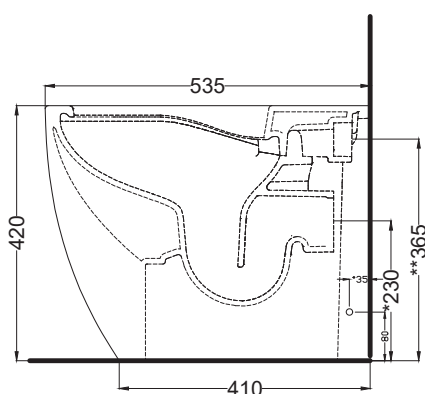
Luglio 2025



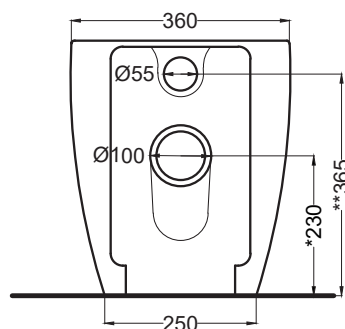
TOP



FRONT



STBC



DAFV

* = water outlet (with standard siphon)
** = water inlet (hot/cold)
* = floor fixings

ATTENZIONE:

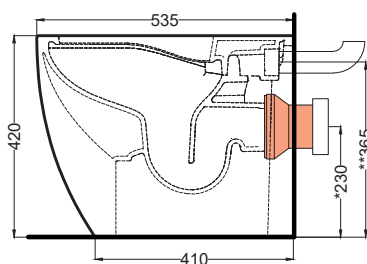
Superfici, pesi e misure riportate possono presentare leggere differenze rispetto ai pezzi reali, in considerazione e accordo delle caratteristiche di tolleranza intrinseche del materiale ceramico e del suo processo produttivo. L'azienda si riserva di cambiare schede tecniche e caratteristiche di funzionamento degli articoli in ogni momento e senza necessità di preavviso.

ATTENTION:

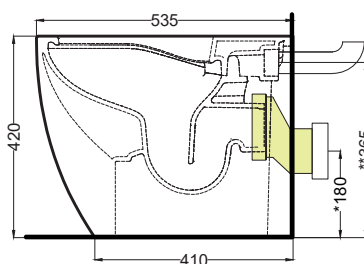
Surfaces, weights and dimensions can show some little differences compared to the real item, following typical intrinsic characteristics of ceramics material and production. The company reserves the right to change any technical specifications/ dimension and/or operating characteristics of the products at any time and without giving notice.

Allacci a parete / wall connections

art. RPB

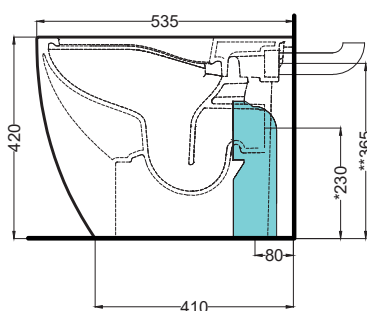


art. RSE5

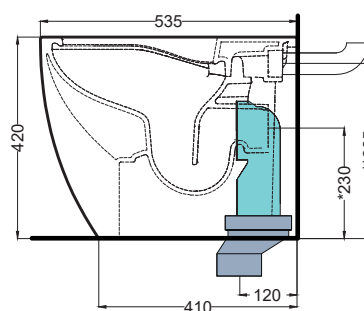


Allacci a pavimento / floor connections

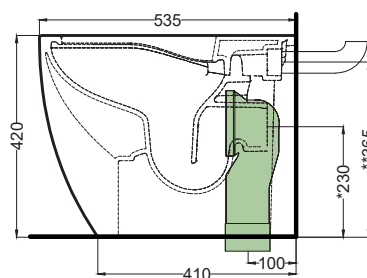
art. CSR9027



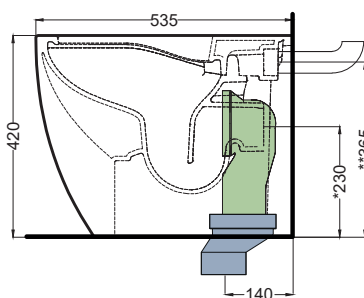
art. CSR9027



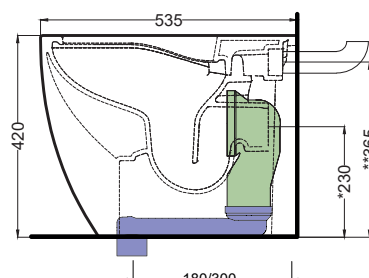
art. CSB27



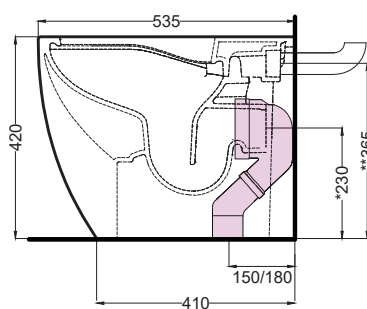
art. CSB27 + RSE4



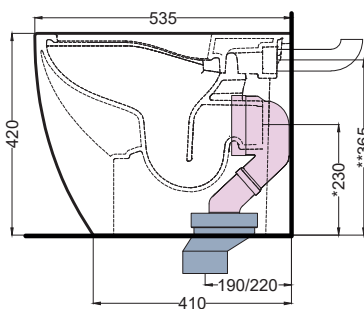
art. CSB27 + CRR



art. CSTR27



art. CSTR27 + RSE4



ATTENZIONE:
Superfici, pesi e misure riportate possono presentare leggere differenze rispetto ai pezzi reali, in considerazione e accordo delle caratteristiche di tolleranza intrinseche del materiale ceramico e del suo processo produttivo. L'azienda si riserva di cambiare schede tecniche e caratteristiche di funzionamento degli articoli in ogni momento e senza necessità di preavviso.

ATTENTION:
Surfaces, weights and dimensions can show some little differences compared to the real item, following typical intrinsic characteristics of ceramics material and production. The company reserves the right to change any technical specifications/ dimension and/or operating characteristics of the products at any time and without giving notice.