

lavabo con colonna liscia
washbasin with smooth column



PESO NETTO/NET WEIGHT : 15,50 Kg (lavabo/washbasin) + 17,50 Kg (colonna/column) + 1,10 Kg (portasciugamani / towel rail)

ACCESSORI/ACCESSORIES:

PIL01 - Piletta universale click-clack CROMO con coperchio in ceramica / Universal click-clack drain in CHROME with ceramic lid
PIL01NM - Piletta universale click-clack NERO MATT con coperchio in ceramica / Universal click-clack drain in MATT BLACK with ceramic lid
PIL01BR - Piletta universale click-clack BRONZO con coperchio in ceramica / Universal click-clack drain in BRONZE with ceramic lid
PIL01CM - Piletta universale click-clack CEMENTO con coperchio in ceramica / Universal click-clack drain in CEMENTO with ceramic lid

SISP - Sifone CROMO / CHROME siphon

SIFN - Sifone NERO MATT / MATT BLACK siphon

SIFBR - Sifone BRONZO / BRONZE siphon

SIFCM - Sifone CEMENTO / CEMENTO siphon

FINITURE FINISHES

(solo lavabo e colonna/ only washbasin and column)

● Bianco/white - glossy
● Nero/black - glossy

(solo portasciugamani/ only towel rail)

● Nero Matt/Matt black
● Cimento

Le Terre di Cielo

● Talco
● Pomice
● Brina
● Basalto
● Lavagna
● Cemento
● Fango
● Cacao
● Arenaria
● Avena
● Lino
● Agave
● Muschio
● Polvere
● Cipria
● Canapa

Le Acque di Cielo

● Oltremare
● Smeraldo
● Alga
● Corallo
● Ninfea
● Anemone

Essential colors

● Fumo/white - glossy
● Talpa/white - glossy

NOTE/NOTES

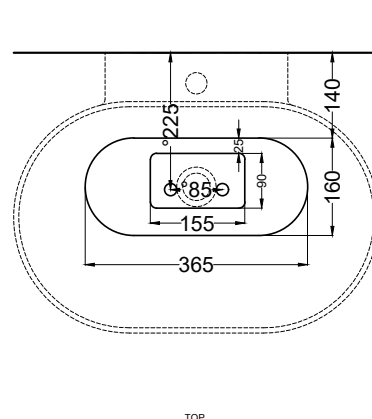
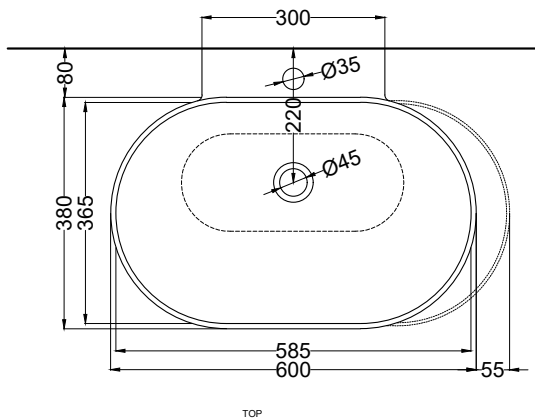
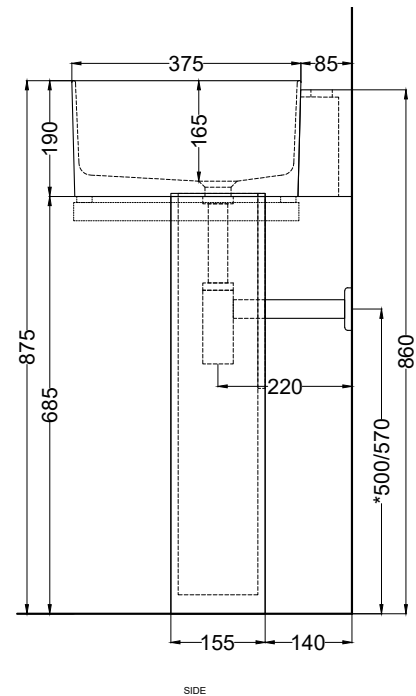
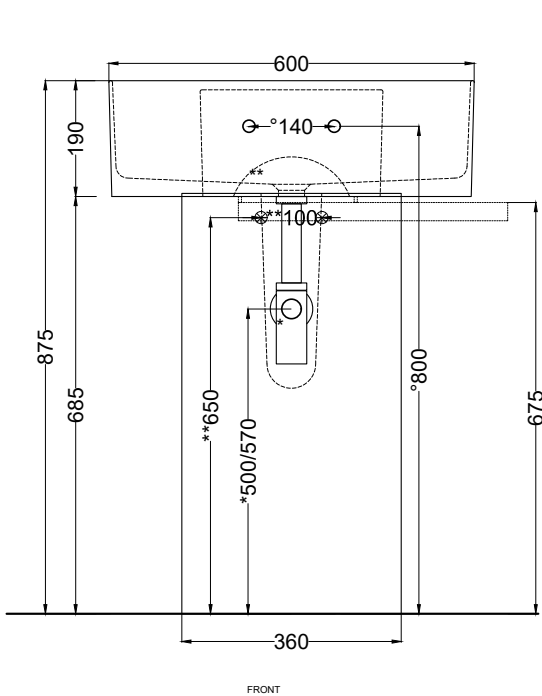
Disponibile nell'opzione senza foro rubinetto (art. OTLSSF).

Available the option without tap hole (art. OTLSSF).

SIFBR - Sifone BRONZO / BRONZE siphon

SIFCM - Sifone CEMENTO / CEMENTO siphon

Settembre 2024



* = water outlet (with standard siphon)
** = water inlet (hot/cold)
° = floor fixings

ATTENZIONE: Superfici, pesi e misure riportate possono presentare leggere differenze rispetto ai pezzi reali, in considerazione e accordo delle caratteristiche di tolleranza intrinseche del materiale ceramico e del suo processo produttivo. L'azienda si riserva di cambiare schede tecniche e caratteristiche di funzionamento degli articoli in ogni momento e senza necessità di preavviso.

ATTENTION: Surfaces, weights and dimensions can show some little differences compared to the real item, following typical intrinsic characteristics of ceramics material and production. The company reserves the right to change any technical specifications/ dimension and/or operating characteristics of the products at any time and without giving notice.

lavabo con colonna binata
washbasin with twin column



PESO NETTO/NET WEIGHT : 15,50 Kg (lavabo/washbasin) + 16,00 Kg (colonna/column) + 1,10 Kg (portasciugamani / towel rail)

ACCESSORI/ACCESSORIES:

PIL01 - Piletta universale click-clack CROMO con coperchio in ceramica / Universal click-clak drain in CHROME with ceramic lid
PIL01NM - Piletta universale click-clack NERO MATT con coperchio in ceramica / Universal click-clak drain in MATT BLACK with ceramic lid
PIL01BR - Piletta universale click-clack BRONZO con coperchio in ceramica / Universal click-clak drain in BRONZE with ceramic lid
PIL01CM - Piletta universale click-clack CEMENTO con coperchio in ceramica / Universal click-clak drain in CEMENTO with ceramic lid

SISP - Sifone CROMO / CHROME siphon

SIFN - Sifone NERO MATT / MATT BLACK siphon

SIFBR - Sifone BRONZO / BRONZE siphon

SIFCM - Sifone CEMENTO / CEMENTO siphon

NOTE/NOTES

Disponibile nell'opzione senza foro rubinetto (art. OTLSSF).
Available the option without tap hole (art. OTLSSF).

FINITURE FINISHES

(solo lavabo e colonna/ only washbasin and column)

- Bianco/white - glossy
- Nero/black - glossy

(solo portasciugamani/ only towel rail)

- Nero Matt/Matt black
- Cemento

Le Terre di Cielo

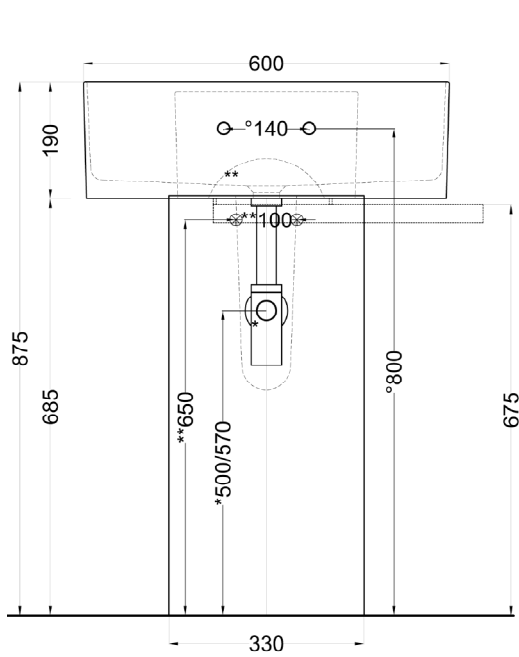
- Talco
- Pomice
- Brina
- Basalto
- Lavagna
- Cemento
- Fango
- Cacao
- Arenaria
- Avena
- Lino
- Agave
- Muschio
- Polvere
- Cipria
- Canapa

Essential colors

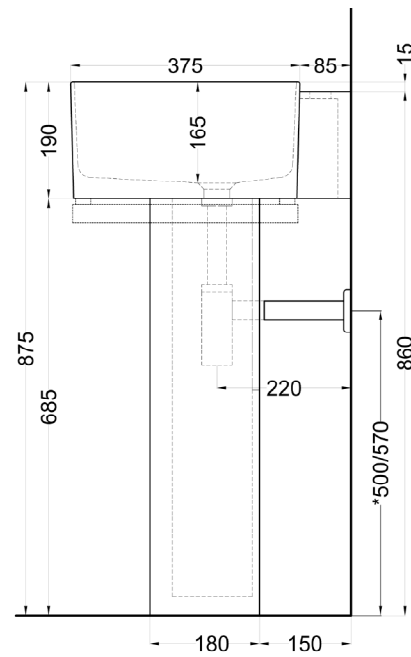
- Fumo/white - glossy
- Talpa/white - glossy

Le Acque di Cielo

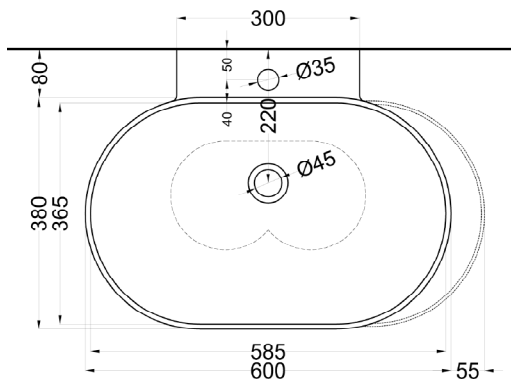
- Oltremare
- Smeraldo
- Alga
- Corallo
- Ninfea
- Anemone



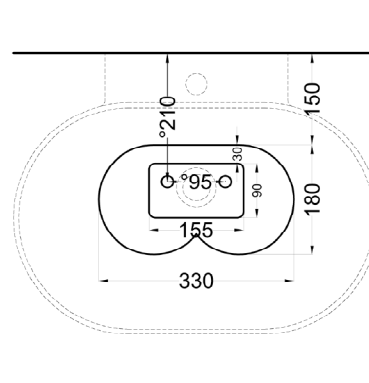
FRONT



SIDE



TOP



TOP

* = water outlet (with standard siphon)
** = water inlet (hot/cold)
° = floor fixings

ATTENZIONE: Superfici, pesi e misure riportate possono presentare leggere differenze rispetto ai pezzi reali, in considerazione e accordo delle caratteristiche di tolleranza intrinseche del materiale ceramico e del suo processo produttivo. L'azienda si riserva di cambiare schede tecniche e caratteristiche di funzionamento degli articoli in ogni momento e senza necessità di preavviso.

ATTENTION: Surfaces, weights and dimensions can show some little differences compared to the real item, following typical intrinsic characteristics of ceramics material and production. The company reserves the right to change any technical specifications/ dimension and/or operating characteristics of the products at any time and without giving notice.