



PESO NETTO/NET WEIGHT: 24,00 Kg

ACCESSORI/ACCESSORIES:

PIL01 - Piletta universale click-clack CROMO con coperchio in ceramica / Universal click-clack drain in CHROME with ceramic lid

PIL01NM - Piletta universale click-clack NERO MATT con coperchio in ceramica / Universal click-clack drain in MATT BLACK with ceramic lid

PIL01BR - Piletta universale click-clack BRONZO con coperchio in ceramica / Universal click-clack drain in BRONZE with ceramic lid

PIL01CM - Piletta universale click-clack CEMENTO con coperchio in ceramica / Universal click-clack drain in CEMENTO with ceramic lid

508 - staffa di fissaggio universale per wc e bidet sospesi/universal fixing brackets for wall-hung wc/bidet

PAA - protezione antiurto acustica/ impact and acoustic protection pan

**FINITURE
FINISHES**

- Bianco/white - glossy
- Nero/black - glossy
- Fumo/white - glossy
- Talpa/white - glossy

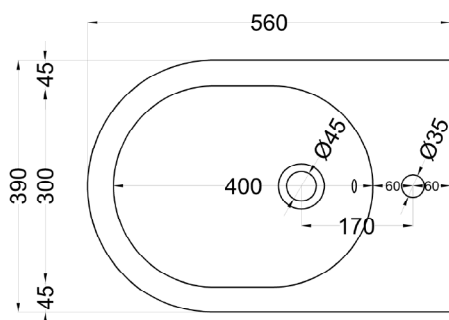
Le Terre di Cielo

- Talco
- Pomice
- Lino
- Brina
- Basalto
- Lavagna
- Cemento
- Arenaria
- Avena

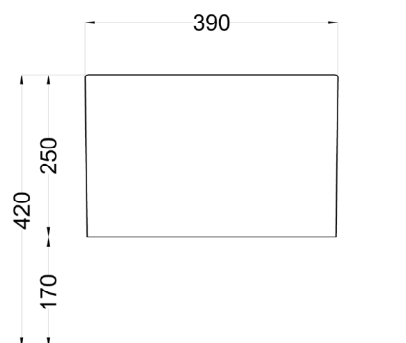
Le Acque di Cielo

- Oltremare
- Smeraldo
- Alga
- Corallo
- Ninfea
- Anemone

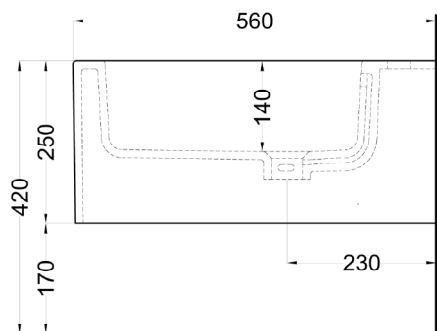
Settembre 2024



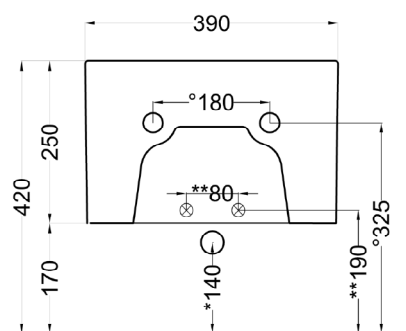
TOP



FRONT



SIDE



BACK

* = water outlet
** = water inlet
° = fixings

* = water outlet (with standard siphon)
** = water inlet (hot/cold)
° = fixings

ATTENZIONE:
Superfici, pesi e misure riportate possono presentare leggere differenze rispetto ai pezzi reali, in considerazione e accordo delle caratteristiche di tolleranza intrinseche del materiale ceramico e del suo processo produttivo. L'azienda si riserva di cambiare schede tecniche e caratteristiche di funzionamento degli articoli in ogni momento e senza necessità di preavviso.

ATTENTION:
Surfaces, weights and dimensions can show some little differences compared to the real item, following typical intrinsic characteristics of ceramics material and production. The company reserves the right to change any technical specifications/ dimension and/or operating characteristics of the products at any time and without giving notice.