

Fluid - art. FLVM+FLCM

WC monoblocco a terra filo parete
close-coupled back-to-wall toilet

cielo
handmade in Italy



PESO NETTO: 33,95 Kg + 12.40 Kg
NET WEIGHT

PCS PALLET: 9+9
PCS PALLET CONTAINER: 12+12

ACCESSORI/ACCESSORIES:

CPVFLT - coprivaso in termoindurente/
thermosetting seat-cover

CPVFLTf - coprivaso in termoindurente
frizionato/Thermosetting soft close seat-cover

SMMEC - meccanismo di scarico doppio
flusso in termoindurente frizionato/Dual flush
mechanism

CSB / CSR90 - curva tecnica per scarico a
pavimento/technical curve for "floor trap"

RPB - raccordo dritto a parete/straight pan
connector for wall trap

FINITURE

FINISHES

● Bianco/white - glossy

NOTE/NOTES

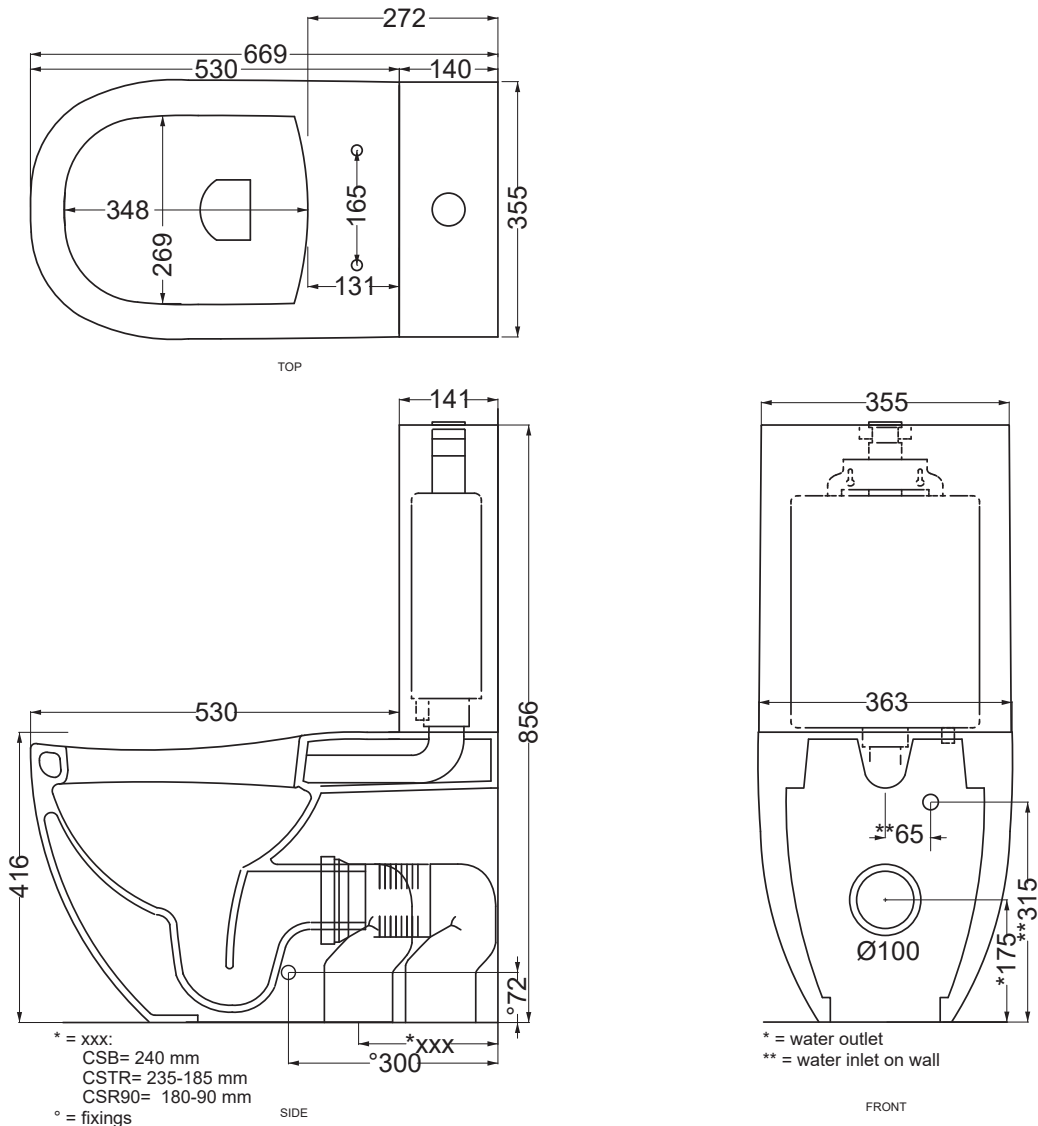
Il wc rispetta le normative per il risparmio idrico.

The toilet complies with the water saving regulations.



DoP No. 997.01

Marzo 2021



ATTENZIONE:
Superfici, pesi e misure riportate possono presentare leggere differenze rispetto ai pezzi reali, in considerazione e accordo delle caratteristiche di tolleranza intrinseche del materiale ceramico e del suo processo produttivo. L'azienda si riserva di cambiare schede tecniche e caratteristiche di funzionamento degli articoli in ogni momento e senza necessità di preavviso.

ATTENTION:
Surfaces, weights and dimensions can show some little differences compared to the real item, following typical intrinsic characteristics of ceramics material and production. The company reserves the right to change any technical specifications/ dimension and/or operating characteristics of the products at any time and without giving notice.