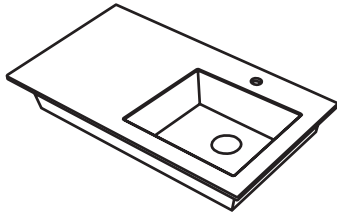


lavabo sospeso 80 destro
wall-hung right washbasin 80



PESO NETTO/NET WEIGHT: 21,30 Kg

PCS PALLET: 14

PCS PALLET CONTAINER: 28

ACCESSORI/ACCESSORIES:

PIL01 - Piletta universale click-clack CROMO con coperchio in ceramica / Universal click-clack drain in CHROME with ceramic lid

PIL01NM - Piletta universale click-clack NERO MATT con coperchio in ceramica / Universal click-clack drain in MATT BLACK with ceramic lid

PIL01BR - Piletta universale click-clack BRONZO con coperchio in ceramica / Universal click-clack drain in BRONZE with ceramic lid

PIL01CM - Piletta universale click-clack CEMENTO con coperchio in ceramica / Universal click-clack drain in CEMENTO with ceramic lid

SISP - Sifone CROMO / CHROME siphon

SIFN - Sifone NERO MATT / MATT BLACK siphon

SIFBR - Sifone BRONZO / BRONZE siphon

SIFCM - Sifone CEMENTO / CEMENTO siphon

FINITURE LAVABO

WASHBASIN FINISHES

Essential colors

● Bianco/white - glossy

Le Terre di Cielo

● Talco	● Fango	● Agave
● Pomice	● Cacao	● Muschio
● Brina	● Arenaria	● Polvere
● Basalto	● Avena	● Cipria
● Lavagna	● Lino	● Canapa
● Cemento		

NOTE/NOTES

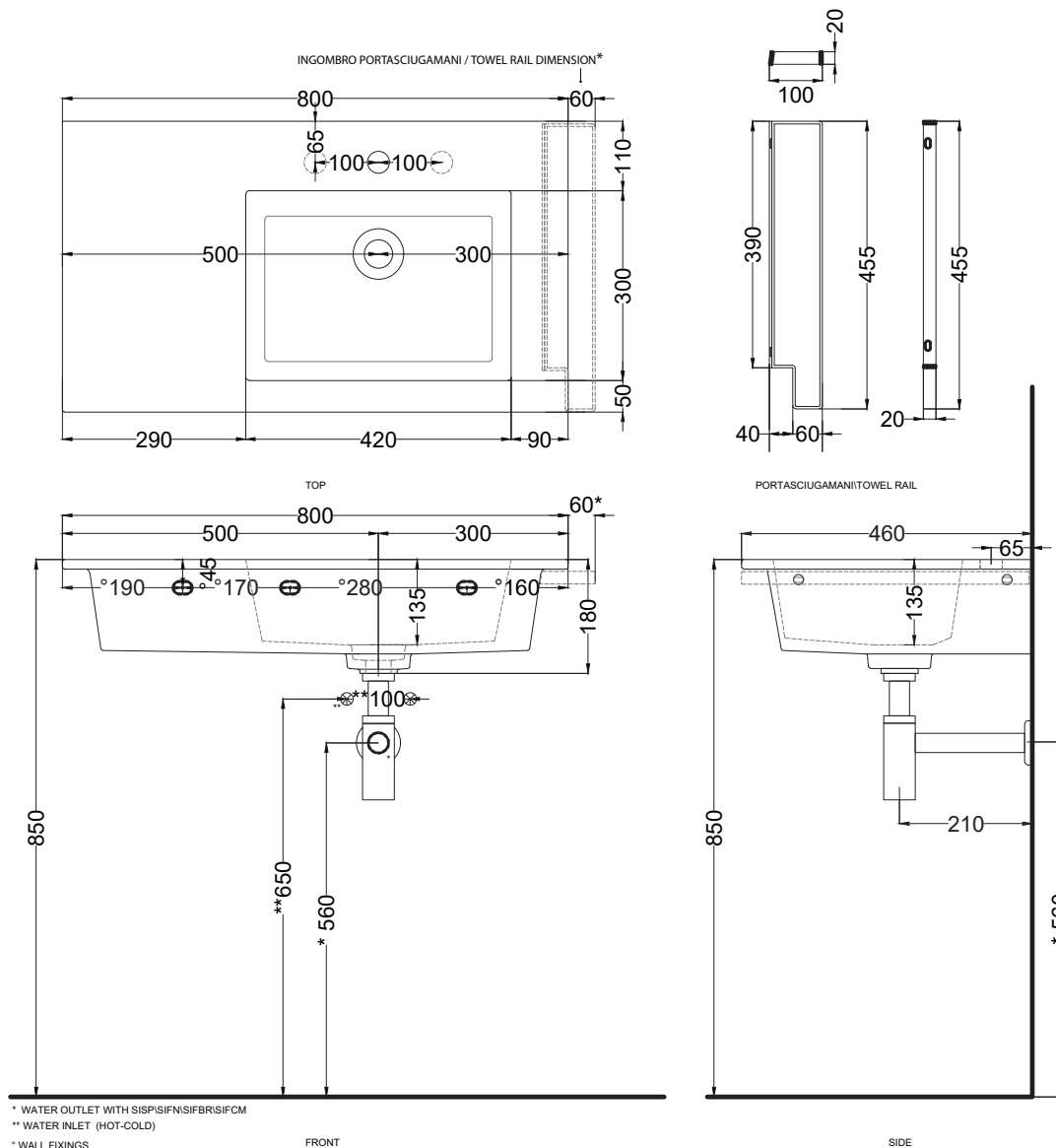
Disponibile nell'opzione senza foro rubinetto (art. ERLA80DXSF).

Available the option without tap hole (art. ERLA80DXSF).



DoP No. 14688.01

Luglio 2025



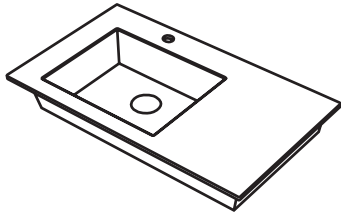
ATTENZIONE:

Le misure d'installazione possono presentare leggere differenze rispetto ai pezzi reali in considerazione delle caratteristiche del prodotto ceramico. L'azienda si riserva di cambiare schede tecniche e caratteristiche di funzionamento degli articoli in ogni momento e senza necessità di preavviso. I pesi possono subire variazioni fino al 20%.

ATTENTION:

Measure details can show some little difference respect real items, following typical characteristics of ceramics articles production. The company reserves the right to change any technical specifications/dimension and/or operating characteristics of the products at any time and without giving notice. The ceramic items weight may vary up to 20%.

lavabo sospeso 80 sinistro
wall-hung left washbasin 80



PESO NETTO / NET WEIGHT: 21,30 Kg

PCS PALLET: 14

PCS PALLET CONTAINER: 28

ACCESSORI / ACCESSORIES:

PIL01 - Piletta universale click-clack CROMO con coperchio in ceramica / Universal click-clak drain in CHROME with ceramic lid

PIL01NM - Piletta universale click-clack NERO MATT con coperchio in ceramica / Universal click-clak drain in MATT BLACK with ceramic lid

PIL01BR - Piletta universale click-clack BRONZO con coperchio in ceramica / Universal click-clak drain in BRONZE with ceramic lid

PIL01CM - Piletta universale click-clack CEMENTO con coperchio in ceramica / Universal click-clak drain in CEMENTO with ceramic lid

SISP - Sifone CROMO / CHROME siphon

SIFN - Sifone NERO MATT / MATT BLACK siphon

SIFBR - Sifone BRONZO / BRONZE siphon

SIFCM - Sifone CEMENTO / CEMENTO siphon

FINITURE LAVABO

WASHBASIN FINISHES

Essential colors

● Bianco/white - glossy

Le Terre di Cielo

● Talco	● Fango	● Agave
● Pomice	● Cacao	● Muschio
● Brina	● Arenaria	● Polvere
● Basalto	● Avena	● Cipria
● Lavagna	● Lino	● Canapa
● Cemento		

NOTE / NOTES

Disponibile nell'opzione senza foro rubinetto (art. ERLA80SXSF).

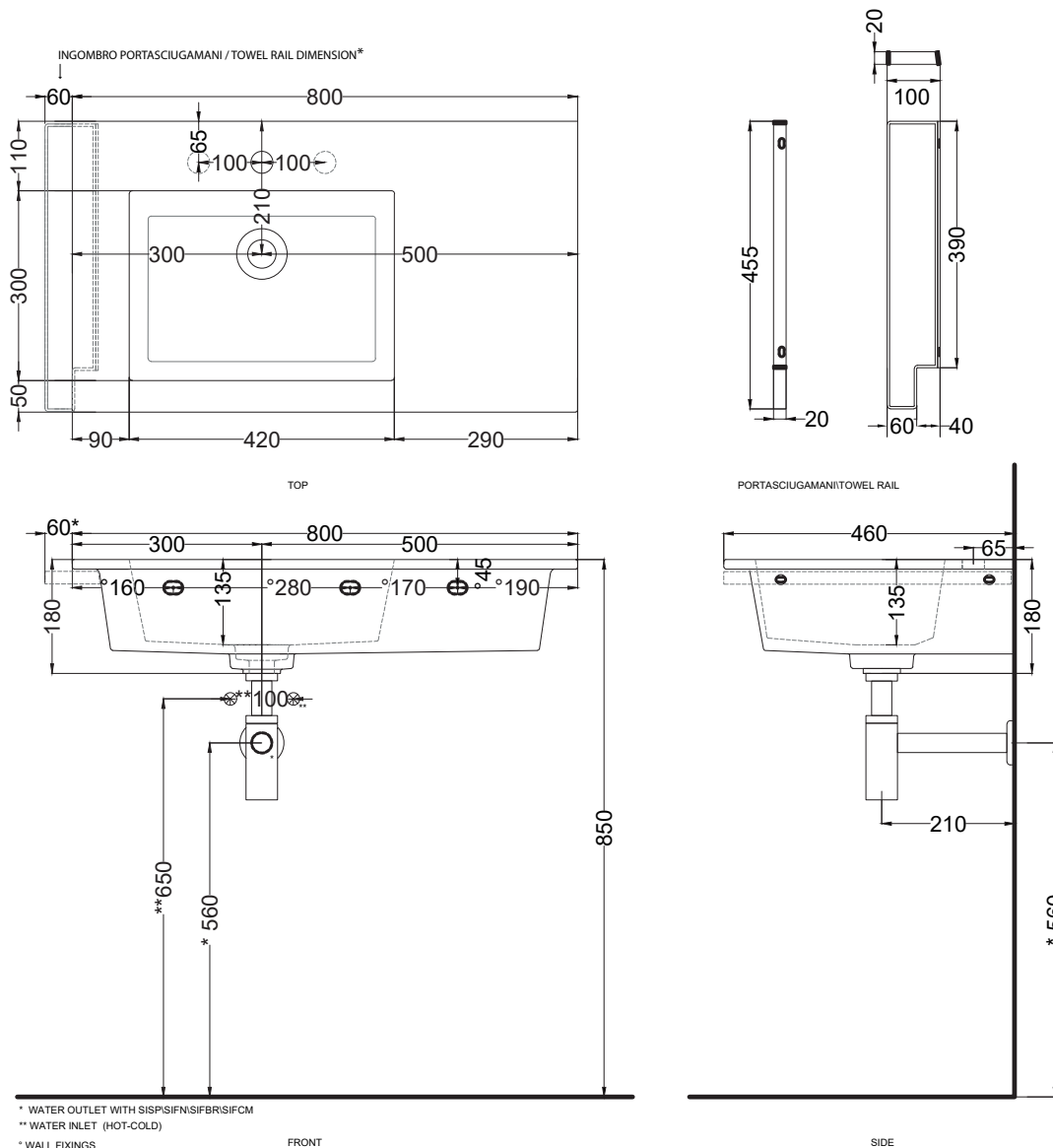
Available the option without tap hole (art. ERLA80SXSF).

(art. ERLA80SXSF).



DoP No. 14688.01

Luglio 2025



ATTENZIONE:

Le misure d'installazione possono presentare leggere differenze rispetto ai pezzi reali in considerazione delle caratteristiche del prodotto ceramico. L'azienda si riserva di cambiare schede tecniche e caratteristiche di funzionamento degli articoli in ogni momento e senza necessità di preavviso. I pesi possono subire variazioni fino al 20%.

ATTENTION:

Measure details can show some little difference respect real items, following typical characteristics of ceramics articles production. The company reserves the right to change any technical specifications/dimension and/or operating characteristics of the products at any time and without giving notice. The ceramic items weight may vary up to 20%.

lavabo sospeso 80 destro con struttura
wall-hung right washbasin 80 con struttura



PESO NETTO / NET WEIGHT: 21,30 Kg

PCS PALLET: 14

PCS PALLET CONTAINER: 28

ACCESSORI / ACCESSORIES:

PIL01 - Piletta universale click-clack CROMO con coperchio in ceramica / Universal click-clack drain in CHROME with ceramic lid

PIL01NM - Piletta universale click-clack NERO MATT con coperchio in ceramica / Universal click-clack drain in MATT BLACK with ceramic lid

PIL01BR - Piletta universale click-clack BRONZO con coperchio in ceramica / Universal click-clack drain in BRONZE with ceramic lid

PIL01CM - Piletta universale click-clack CEMENTO con coperchio in ceramica / Universal click-clack drain in CEMENTO with ceramic lid

SISP - Sifone CROMO / CHROME siphon

SIFN - Sifone NERO MATT / MATT BLACK siphon

SIFBR - Sifone BRONZO / BRONZE siphon

SIFCM - Sifone CEMENTO / CEMENTO siphon

FINITURE LAVABO

WASHBASIN FINISHES

Essential colors

● Bianco/white - glossy

Le Terre di Cielo

● Talco	● Fango	● Agave
● Pomice	● Cacao	● Muschio
● Brina	● Arenaria	● Polvere
● Basalto	● Avena	● Cipria
● Lavagna	● Lino	● Canapa
● Cemento		

FINITURE STRUTTURA

FRAMEWORK FINISHES

● Nero Matt/matt black

● Cemento

NOTE / NOTES

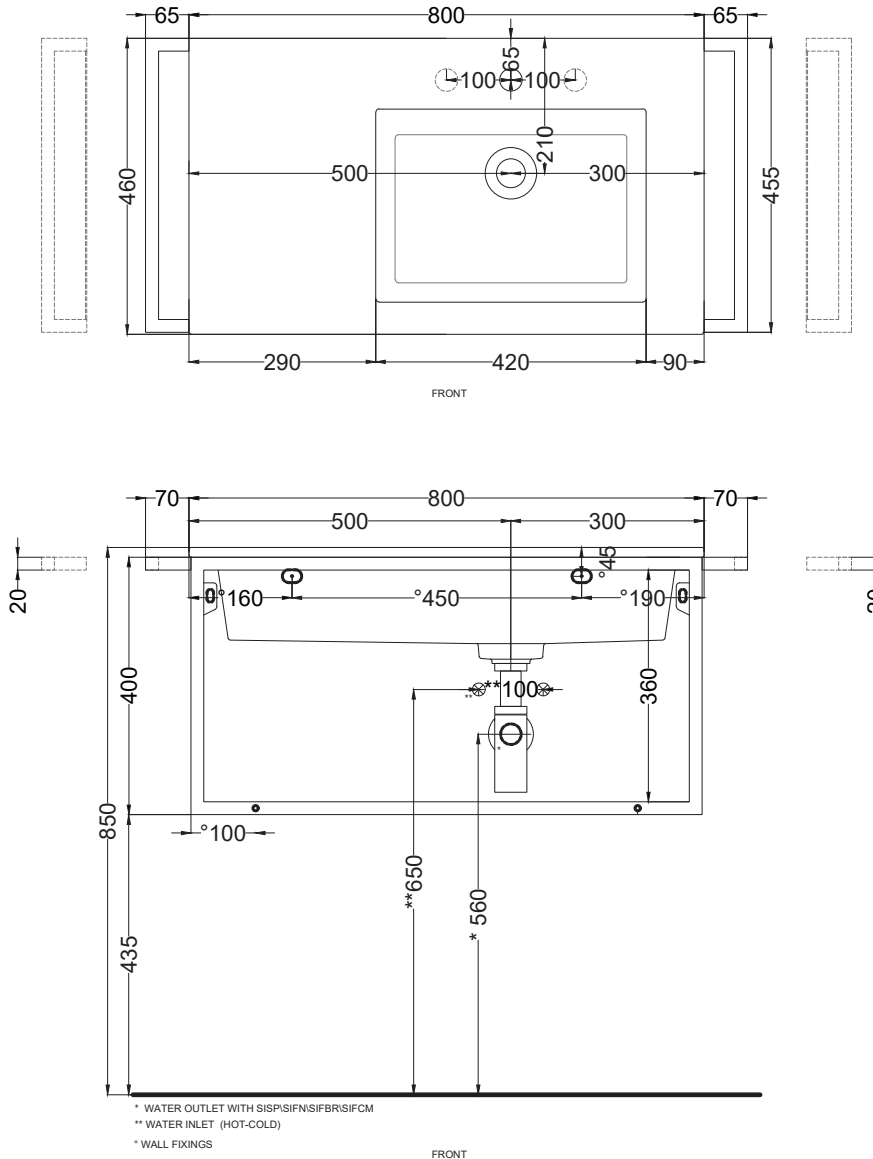
Disponibile nell'opzione senza foro rubinetto (art. ERLA80DXSF).

Available the option without tap hole (art. ERLA80DXSF).



DoP No. 14688.01

Luglio 2025



ATTENZIONE:

Le misure d'installazione possono presentare leggere differenze rispetto ai pezzi reali in considerazione delle caratteristiche del prodotto ceramico. L'azienda si riserva di cambiare schede tecniche e caratteristiche di funzionamento degli articoli in ogni momento e senza necessità di preavviso. I pesi possono subire variazioni fino al 20%.

ATTENTION:

Measure details can show some little difference respect real items, following typical characteristics of ceramics articles production. The company reserves the right to change any technical specifications/dimension and/or operating characteristics of the products at any time and without giving notice. The ceramic items weight may vary up to 20%.

lavabo sospeso 80 sinistro con struttura
wall-hung left washbasin 80 con struttura



PESO NETTO/NET WEIGHT: 21,30 Kg

PCS PALLET: 14

PCS PALLET CONTAINER: 28

ACCESSORI/ACCESSORIES:

PIL01 - Piletta universale click-clack CROMO con coperchio in ceramica / Universal click-clak drain in CHROME with ceramic lid

PIL01NM - Piletta universale click-clack NERO MATT con coperchio in ceramica / Universal click-clak drain in MATT BLACK with ceramic lid

PIL01BR - Piletta universale click-clack BRONZO con coperchio in ceramica / Universal click-clak drain in BRONZE with ceramic lid

PIL01CM - Piletta universale click-clack CEMENTO con coperchio in ceramica / Universal click-clak drain in CEMENTO with ceramic lid

SISP - Sifone CROMO / CHROME siphon

SIFN - Sifone NERO MATT / MATT BLACK siphon

SIFBR - Sifone BRONZO / BRONZE siphon

SIFCM - Sifone CEMENTO / CEMENTO siphon

FINITURE LAVABO

WASHBASIN FINISHES

Essential colors

● Bianco/white - glossy

Le Terre di Cielo

● Talco	● Fango	● Agave
● Pomice	● Cacao	● Muschio
● Brina	● Arenaria	● Polvere
● Basalto	● Avena	● Cipria
● Lavagna	● Lino	● Canapa
● Cemento		

FINITURE STRUTTURA

FRAMEWORK FINISHES

● Nero Matt/matt black

● Cemento

NOTE/NOTES

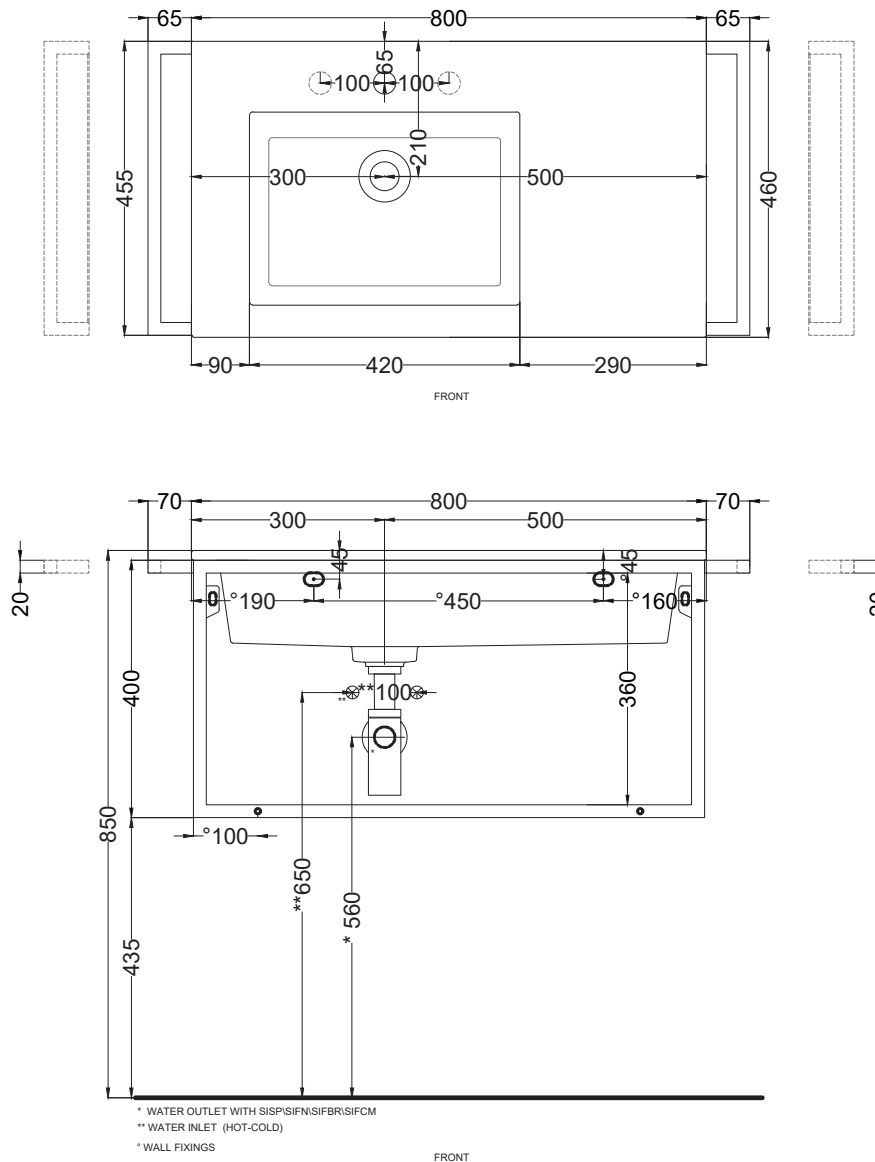
Disponibile nell'opzione senza foro rubinetto (art. ERLA80SXSF).

Available the option without tap hole (art. ERLA80SXSF).



DoP No. 14688.01

Luglio 2025



ATTENZIONE:

Le misure d'installazione possono presentare leggere differenze rispetto ai pezzi reali in considerazione delle caratteristiche del prodotto ceramico. L'azienda si riserva di cambiare schede tecniche e caratteristiche di funzionamento degli articoli in ogni momento e senza necessità di preavviso. I pesi possono subire variazioni fino al 20%.

ATTENTION:

Measure details can show some little difference respect real items, following typical characteristics of ceramics articles production. The company reserves the right to change any technical specifications/dimension and/or operating characteristics of the products at any time and without giving notice. The ceramic items weight may vary up to 20%.