



**PESO NETTO/NET WEIGHT: 20,00 Kg**

**PCS PALLET: 18**  
**PCS PALLET CONTAINER: 18**

**ACCESSORI/ACCESSORIES:**

**PIL01** - Piletta universale click clack con coperchio in ceramica / Universal push open with ceramic cap

**PIL01NM** - Piletta universale click-clack NERO MATT con coperchio in ceramica / Universal click-clack drain in MATT BLACK with ceramic lid

**PIL01BR** - Piletta universale click-clack BRONZO con coperchio in ceramica / Universal click-clack drain in BRONZE with ceramic lid

**PIL01CM** - Piletta universale click-clack CEMENTO con coperchio in ceramica / Universal click-clack drain in CEMENTO with ceramic lid

**PAA** - protezione antiurto acustica/ impact and acoustic protection panel

**508** - staffa di fissaggio universale per wc e bidet sospesi/universal fixing brackets for wall-hung wc/bidet

**FINITURE**

FINISHES

- Bianco/white - glossy
- Fumo/glossy
- Talpa/glossy
- Cioccolato/glossy

Le Terre di Cielo

- Talco
- Pomice
- Brina
- Basalto
- Arenaria
- Avena
- Lino
- Agave
- Cemento
- Lavagna

Le Acque di Cielo

- Oltremare
- Smeraldo
- Alga
- Corallo
- Ninfea
- Anemone

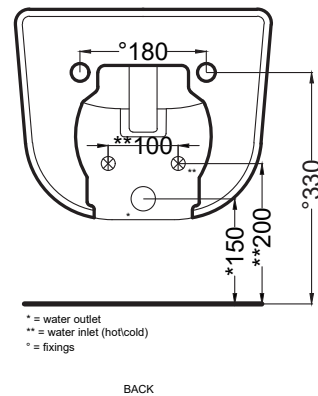
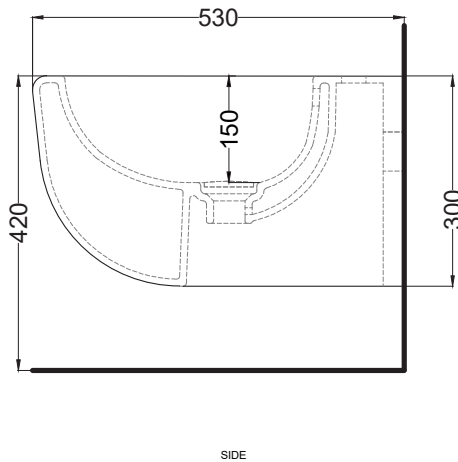
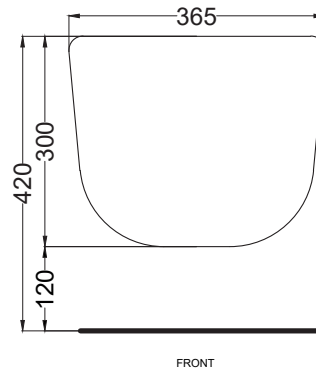
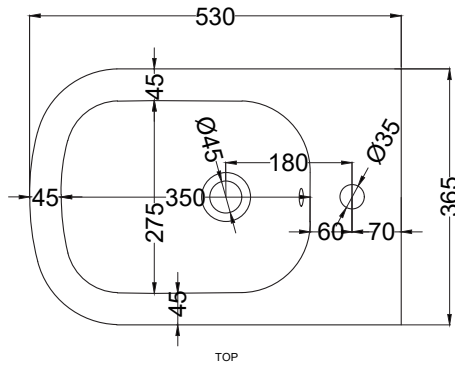
**NOTE/NOTES**

La piletta PIL01 da aperta rimane a filo del bordo del bacino \ when the universal click clack drain is open, it's align with the basin



DoP No. 14528.01

Giugno 2026



\* = water outlet  
\*\* = water inlet (hot/cold)  
° = fixings

**ATTENZIONE:**

Le misure d'installazione possono presentare leggere differenze rispetto ai pezzi reali in considerazione delle caratteristiche del prodotto ceramico. L'azienda si riserva di cambiare schede tecniche e caratteristiche di funzionamento degli articoli in ogni momento e senza necessità di preavviso. I pesi possono subire variazioni fino al 20%.

**ATTENTION:**

Measure details can show some little difference respect real items, following typical characteristics of ceramics articles production. The company reserves the right to change any technical specifications/dimension and/or operating characteristics of the products at any time and without giving notice. The ceramic items weight may vary up to 20%.