



PESO NETTO/NET WEIGHT: 15,00 Kg (lavabo/washbasin) + 4,50 Kg (alzatina/backsplash) + 6,00 Kg (struttura/framework)

ACCESSORI/ACCESSORIES:

PIL01 - Piletta universale click-clack CROMO con coperchio in ceramica / Universal click-clack drain in CHROME with ceramic lid

PIL01NM - Piletta universale click-clack NERO MATT con coperchio in ceramica / Universal click-clack drain in MATT BLACK with ceramic lid

PIL01BR - Piletta universale click-clack BRONZO con coperchio in ceramica / Universal click-clack drain in BRONZE with ceramic lid

PIL01CM - Piletta universale click-clack CEMENTO con coperchio in ceramica / Universal click-clack drain in CEMENTO with ceramic lid

SISP - Sifone CROMO / CHROME siphon

SIFN - Sifone NERO MATT / MATT BLACK siphon

SIFBR - Sifone BRONZO / BRONZE siphon

SIFCM - Sifone CEMENTO / CEMENTO siphon

ELPL - porta asciugamani / towel rail

ELPM - porta accessori / tray holder

FINITURE LAVABO / ALZATINA

WASHBASIN / BACKSPLASH FINISHES

● Bianco/white - glossy

Le Terre di Cielo

● Talco	● Arenaria
● Pomice	● Avena
● Brina	● Lino
● Basalto	● Agave
● Lavagna	● Muschio
● Cemento	● Polvere
● Fango	● Cipria
● Cacao	● Canapa

FINITURE STRUTTURA

FRAMEWORK FINISHES

verniciature_coatings

● Nero Matt
● Bronzo Spazzolato
● Cemento

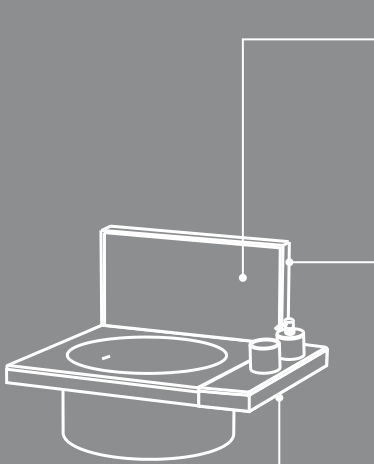
NOTE/NOTES

Lavabo in ceramica; struttura in acciaio verniciato; alzatina in ceramica. Disponibile nell'opzione senza foro rubinetto (art. ELLATSF). Washbasin made of ceramic; framework made of painted stainless steel; ceramic backsplash. Available the option without tap hole (art. ELLATSF).



DoP No. 14688.01

Novembre 2020



01

lavabo e alzatina in ceramica
ceramic washbasin and backsplash
cm 50 x 50 x h20 - cm 48 x 23 x 1,5

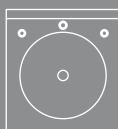
02

struttura in acciaio \ steel framework
cm 50 x 54 x 32 h

03

porta asciugamani o barra porta mensola in acciaio
e mensola in LivingTec \ towel rail or steel tray for
accessories left - right and shelf in LivingTec
cm 50 x 6 x 4
cm 50 x 12 x 4

Predisposizione fori rubinetteria \ predisposition of tap holes



lavabo monoforo 3 posizioni
rubinetto, senza foro su
richiesta
washbasin with one hole 3 tap
positions, without tap hole on
request



alzatina \ backsplash:
i fori rubinetto dovranno essere
eseguiti a cura dell'installatore
the tap holes must be carried out
by the installer

ATTENZIONE:

Quando utilizzato il foro centrale, non è possibile installare rubinetteria con saltarello. Solo sistemi push-to-open.

ATTENTION:

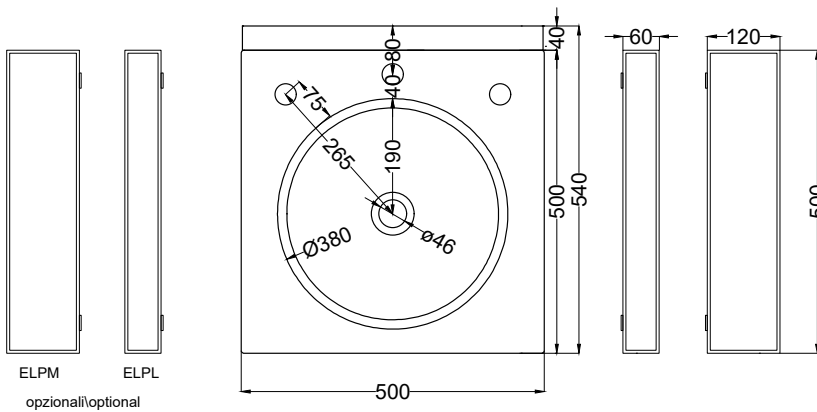
When the central hole is used, faucets with pop-up drain cannot be installed. Only push-to-open drains.

ATTENZIONE:

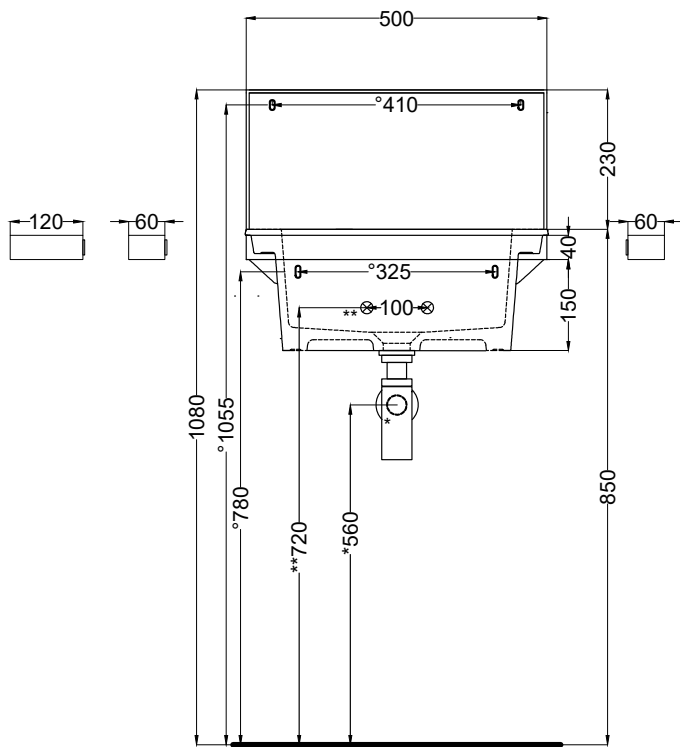
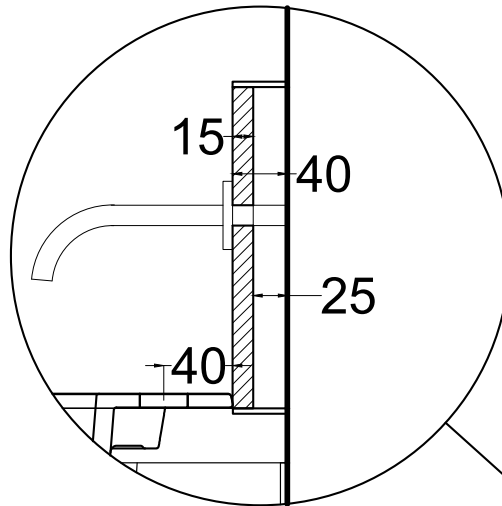
In caso di rubinetteria a parete, accertarsi che il modello scelto preveda una prolunga di raccordo per compensare la distanza di 40mm dalla parete.

ATTENTION:

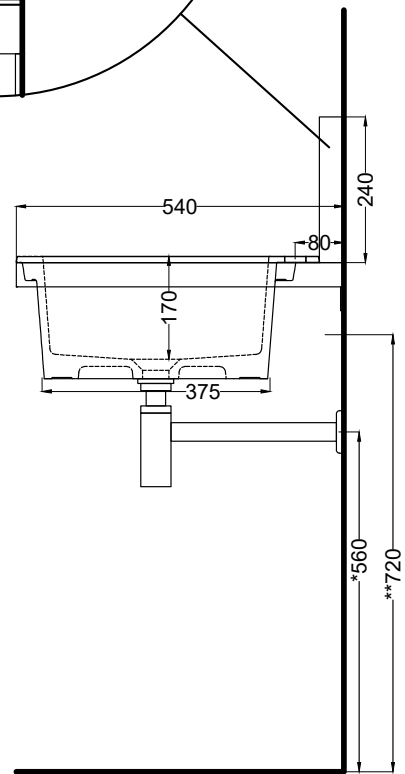
In case of wall mounted taps, check if the model allows extended connection in order to compensate the 40mm distance from the wall.



ELPM ELPL
opzionali/optional



* WATER OUTLET WITH art. SIFTIB / SIFN
** WATER INLET (HOT-COLD)
° WALL FIXINGS



°ATTENZIONE: per il posizionamento della rubinetteria ad incasso, tenere in considerazione l'ingombro aggiuntivo di 40 mm

ATTENZIONE:
Superfici, pesi e misure riportate possono presentare leggere differenze rispetto ai pezzi reali, in considerazione e accordo delle caratteristiche di tolleranza intrinseche del materiale ceramico e del suo processo produttivo. L'azienda si riserva di cambiare schede tecniche e caratteristiche di funzionamento degli articoli in ogni momento e senza necessità di preavviso.

ATTENTION:
Surfaces, weights and dimensions can show some little differences compared to the real item, following typical intrinsic characteristics of ceramics material and production. The company reserves the right to change any technical specifications/ dimension and/or operating characteristics of the products at any time and without giving notice.

Elle Tonda con specchio

Elle Tonda washbasin with mirror

cielo

handmade in Italy



PESO NETTO/NET WEIGHT: 15,00 Kg (lavabo/washbasin) + 4,50 Kg (alzatina/backsplash) + 6,00 Kg (struttura/framework) + 16,50 Kg (specchio/mirror)

ACCESSORI/ACCESSORIES:

PIL01 - Piletta universale click-clack CROMO con coperchio in ceramica / Universal click-clack drain in CHROME with ceramic lid

PIL01NM - Piletta universale click-clack NERO MATT con coperchio in ceramica / Universal click-clack drain in MATT BLACK with ceramic lid

PIL01BR - Piletta universale click-clack BRONZO con coperchio in ceramica / Universal click-clack drain in BRONZE with ceramic lid

PIL01CM - Piletta universale click-clack CEMENTO con coperchio in ceramica / Universal click-clack drain in CEMENTO with ceramic lid

SISP - Sifone CROMO / CHROME siphon

SIFN - Sifone NERO MATT / MATT BLACK siphon

SIFBR - Sifone BRONZO / BRONZE siphon

SIFCM - Sifone CEMENTO / CEMENTO siphon

ELPL - porta asciugamani / towel rail

ELPM - porta accessori / tray holder

FINITURE LAVABO / ALZATINA

WASHBASIN / BACKSPLASH FINISHES

● Bianco/white - glossy

Le Terre di Cielo

● Talco	● Arenaria
● Pomice	● Avena
● Brina	● Lino
● Basalto	● Agave
● Lavagna	● Muschio
● Cemento	● Polvere
● Fango	● Cipria
● Cacao	● Canapa

FINITURE STRUTTURA

FRAMEWORK FINISHES

verniciature_coatings

● Nero Matt

● Bronzo Spazzolato

● Cemento

NOTE/NOTES

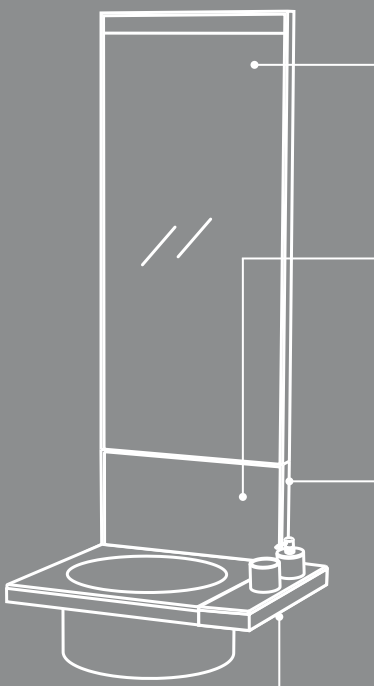
Lavabo in ceramica; struttura in acciaio verniciato; specchio; alzatina in ceramica. Disponibile nell'opzione senza foro rubinetto [art. ELLATSF].

Washbasin made of ceramic; framework made of painted stainless steel; mirror; ceramic backsplash. Available the option without tap hole [art. ELLATSF].



DoP No. 14688.01

Novembre 2020



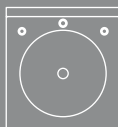
03
specchio rettangolare \ rectangular mirror
cm 110 x 50 x 4

01
lavabo e alzatina in ceramica
ceramic washbasin and backsplash
cm 50 x 50 x h20 - cm 48 x 23 x 1,5

02
struttura in acciaio \ steel framework
cm 50 x 54 x 32 h

04
porta asciugamani o barra porta mensola in acciaio
e mensola in LivingTec \ towel rail or steel tray for
accessories left - right and shelf in LivingTec
cm 50 x 6 x 4
cm 50 x 12 x 4

Predisposizione fori rubinetteria \ predisposition of tap holes



lavabo monoforo 3 posizioni
rubinetto, senza foro su
richiesta
washbasin with one hole 3 tap
positions, without tap hole on
request



alzatina \ backsplash:
i fori rubinetto dovranno essere
eseguiti a cura dell'installatore
the tap holes must be carried out
by the installer

ATTENZIONE:

Quando utilizzato il foro centrale, non è possibile installare rubinetteria con saltarello. Solo sistemi push-to-open.

ATTENTION:

In case of wall mounted taps, faucets with pop-up drain cannot be installed. Only push-to-open drains.

ATTENZIONE:

In caso di rubinetteria a parete, accertarsi che il modello scelto preveda una prolunga di raccordo per compensare la distanza di 40mm dalla parete.

ATTENTION:

In case of wall mounted taps, check if the model allows extended connection in order to compensate the 40mm distance from the wall.

ATTENZIONE:

La pulizia del vetro deve avvenire unicamente tramite l'utilizzo di prodotti neutri specifici per gli specchi, i bordi devono sempre essere asciugati rapidamente e completamente.

ATTENTION:

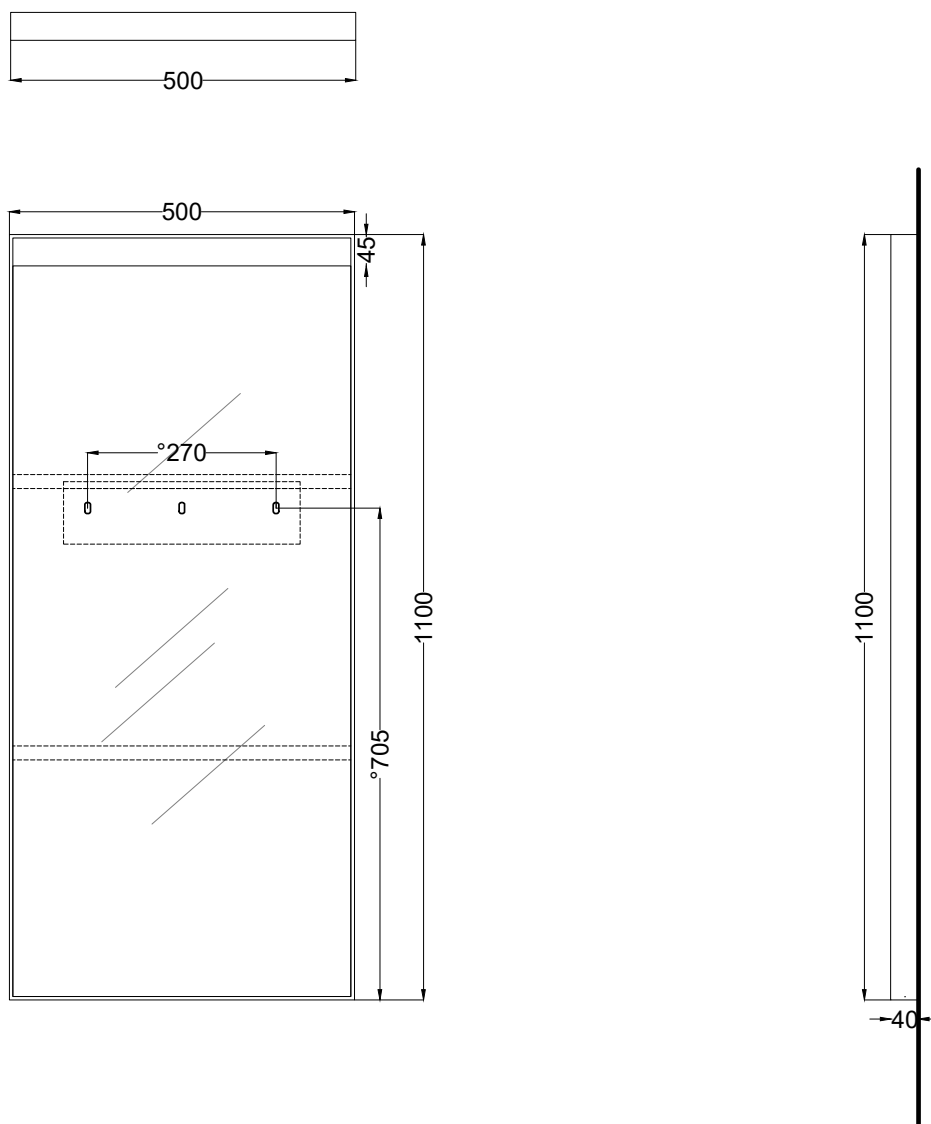
Glass cleaning must only be done through the use of specific neutral products for mirrors, the edges must always be dried quickly and completely.

Elle Tonda specchio

Elle Tonda mirror

cielo
handmade in Italy

Novembre 2020



ATTENZIONE:

Tutte le misure possono presentare leggere differenze rispetto ai pezzi reali in considerazione delle caratteristiche del prodotto. L'azienda si riserva di cambiare schede tecniche e caratteristiche di funzionamento degli articoli in ogni momento e senza necessità di preavviso.

E' di fondamentale importanza verificare che le viti in dotazione siano compatibili con il tipo di parete/supporto/soffitto a cui viene fissato lo specchio. La caduta accidentale dello specchio può causare lesioni da compressione/taglio serie o fatali. L'installatore Deve provvedere al controllo della compatibilità del sistema di fissaggio fornito e eventualmente scegliere un sistema idoneo. Ceramica cielo S.p.A. non risponde di danni diretti o indiretti a cose e/o persone causati dall'inadempienza a tale verifica.

ATTENTION:

All measure can show some little difference in respect of the real items, following typical characteristics of production. The company reserves the right to change any technical specifications/dimension and/or operating characteristics of the products at any time and without giving notice.

It is absolutely essential to make sure that the screws provided are compatible with the type of wall/base/ceiling to which the mirror will be attached. If the mirror were to accidentally fall, it could cause serious or fatal injuries from cuts or blows. The installer must check the compatibility of the provided attachment system and choose a suitable system if needed. Ceramica cielo S.p.A. is not liable for direct or indirect damages to objects or people caused by a failure to adequately perform this check.