



**PESO NETTO/NET WEIGHT: 5,90 Kg**

**PCS PALLET: 20**  
**PCS PALLET CONTAINER: 34**

**ACCESSORI/ACCESSORIES:**

**PIL01** - Piletta universale click-clack CROMO con coperchio in ceramica / Universal click-clak drain in CHROME with ceramic lid

**PIL01NM** - Piletta universale click-clack NERO MATT con coperchio in ceramica / Universal click-clak drain in MATT BLACK with ceramic lid

**PIL01BR** - Piletta universale click-clack BRONZO con coperchio in ceramica / Universal click-clak drain in BRONZE with ceramic lid

**PIL01CM** - Piletta universale click-clack CEMENTO con coperchio in ceramica / Universal click-clak drain in CEMENTO with ceramic lid

**SISP** - Sifone CROMO / CHROME siphon

**SIFN** - Sifone NERO MATT / MATT BLACK siphon

**SIFBR** - Sifone BRONZO / BRONZE siphon

**SIFCM** - Sifone CEMENTO / CEMENTO siphon

**NOTE/NOTES**

La parte sotto del lavabo, incassata, non è smaltata.  
The underside of the built-in washbasin is not glazed.



DoP No. 14688.01

**FINITURE**

FINISHES

Essential colors

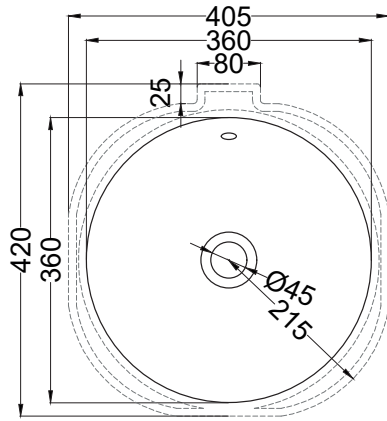
- Bianco/white - glossy
- Fumo/white - glossy
- Talpa/white - glossy

Le Terre di Cielo

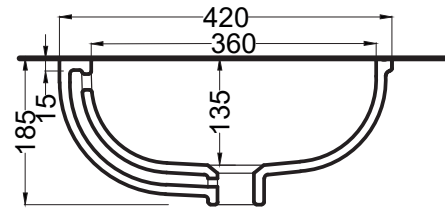
- Talco
- Fango
- Agave
- Pomice
- Cacao
- Muschio
- Brina
- Arenaria
- Polvere
- Basalto
- Avena
- Cipria
- Lavagna
- Lino
- Canapa
- Cemento

Le Acque di Cielo

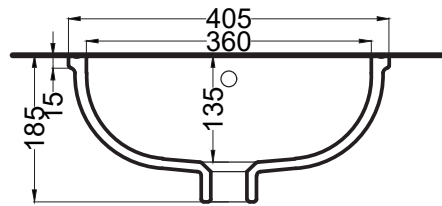
- Oltremare
- Corallo
- Smeraldo
- Ninfea
- Alga
- Anemone



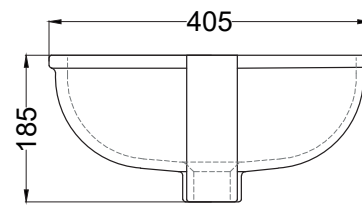
TOP



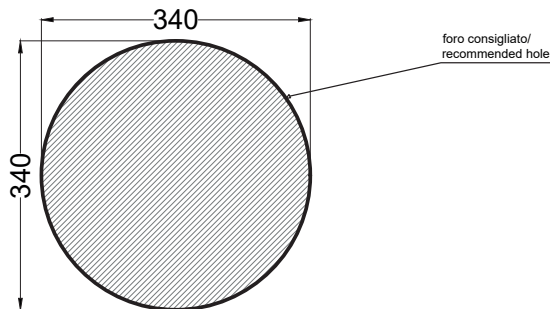
SIDE



SECTION



BACK



**ATTENZIONE:**

Le misure d'installazione possono presentare leggere differenze rispetto ai pezzi reali in considerazione delle caratteristiche del prodotto ceramico. L'azienda si riserva di cambiare schede tecniche e caratteristiche di funzionamento degli articoli in ogni momento e senza necessità di preavviso. I pesi possono subire variazioni fino al 20%.

**ATTENTION:**

Measure details can show some little difference respect real items, following typical characteristics of ceramics articles production. The company reserves the right to change any technical specifications/dimension and/or operating characteristics of the products at any time and without giving notice. The ceramic items weight may vary up to 20%.