



PESO NETTO/NET WEIGHT: 7,45 Kg

PCS PALLET: 20
PCS PALLET CONTAINER: 34

ACCESSORI/ACCESSORIES:

PILO1 - Piletta universale click-clack CROMO con coperchio in ceramica / Universal click-clack drain in CHROME with ceramic lid

PILO1NM - Piletta universale click-clack NERO MATT con coperchio in ceramica / Universal click-clack drain in MATT BLACK with ceramic lid

PILO1BR - Piletta universale click-clack BRONZO con coperchio in ceramica / Universal click-clack drain in BRONZE with ceramic lid

PILO1CM - Piletta universale click-clack CEMENTO con coperchio in ceramica / Universal click-clack drain in CEMENTO with ceramic lid

SISP - Sifone CROMO / CHROME siphon

SIFN - Sifone NERO MATT / MATT BLACK siphon

SIFBR - Sifone BRONZO / BRONZE siphon

SIFCM - Sifone CEMENTO / CEMENTO siphon

FINITURE

FINISHES

Essential colors

- Bianco/white - glossy
- Fumo/white - glossy
- Talpa/white - glossy

Le Terre di Cielo

- Talco
- Fango
- Agave
- Pomice
- Cacao
- Muschio
- Brina
- Arenaria
- Polvere
- Basalto
- Avena
- Cipria
- Lavagna
- Lino
- Canapa
- Cemento

Le Acque di Cielo

- Oltremare
- Corallo
- Smeraldo
- Ninfea
- Alga
- Anemone

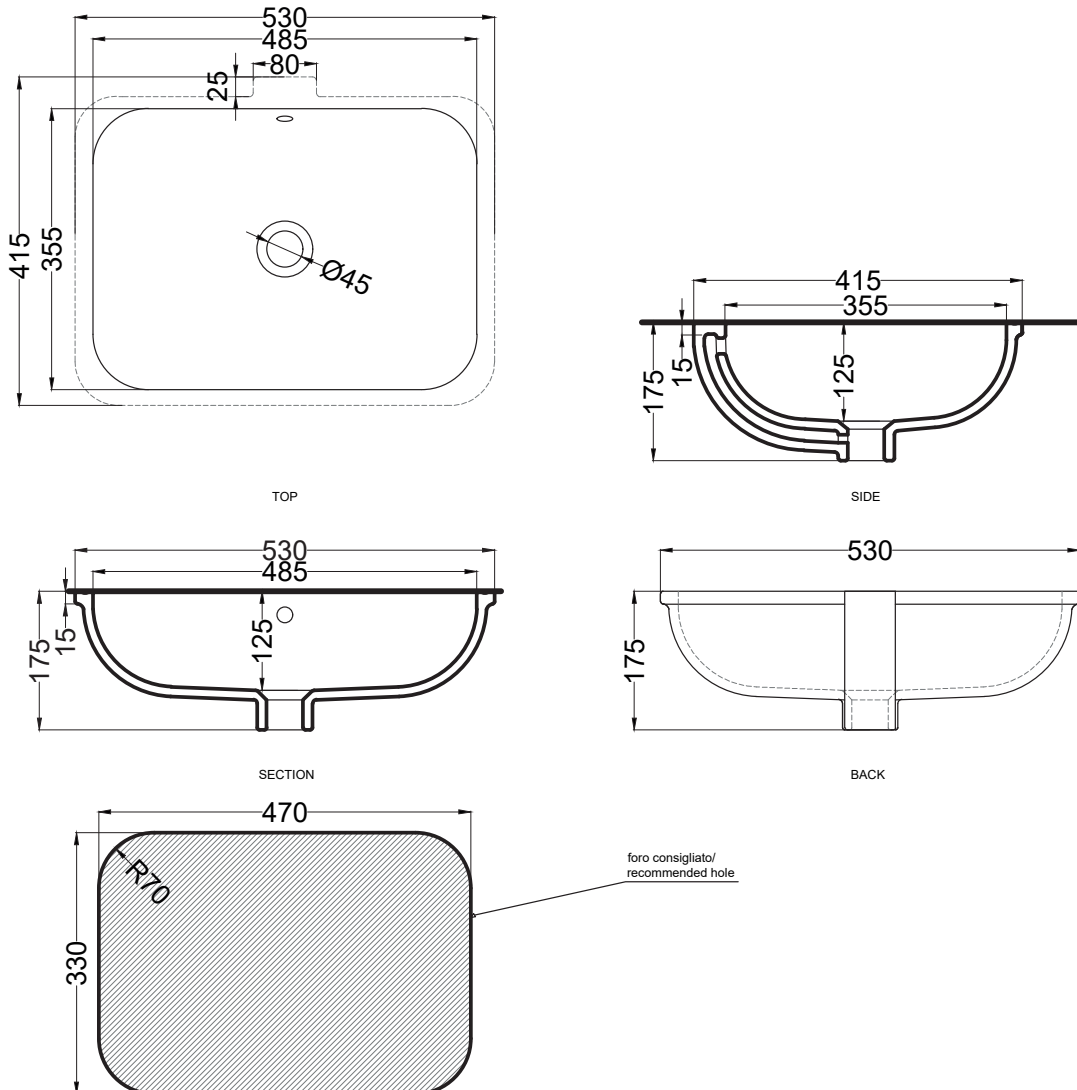
NOTE/NOTES

La parte sotto del lavabo, incassata, non è smaltata.
The underside of the built-in washbasin is not glazed.



DoP No. 14688.01

Luglio 2025



ATTENZIONE:

Le misure d'installazione possono presentare leggere differenze rispetto ai pezzi reali in considerazione delle caratteristiche del prodotto ceramico. L'azienda si riserva di cambiare schede tecniche e caratteristiche di funzionamento degli articoli in ogni momento e senza necessità di preavviso. I pesi possono subire variazioni fino al 20%.

ATTENTION:

Measure details can show some little difference respect real items, following typical characteristics of ceramics articles production. The company reserves the right to change any technical specifications/dimension and/or operating characteristics of the products at any time and without giving notice. The ceramic items weight may vary up to 20%.