

PESO NETTO/NET WEIGHT: 15,50 Kg

PCS PALLET: 20

PCS PALLET CONTAINER: 34

FINITURE

FINISHES

● Bianco/white - glossy

ACCESSORI/ACCESSORIES:

PIL01 - Piletta universale click clack con coperchio in ceramica / Universal push open with ceramic cap

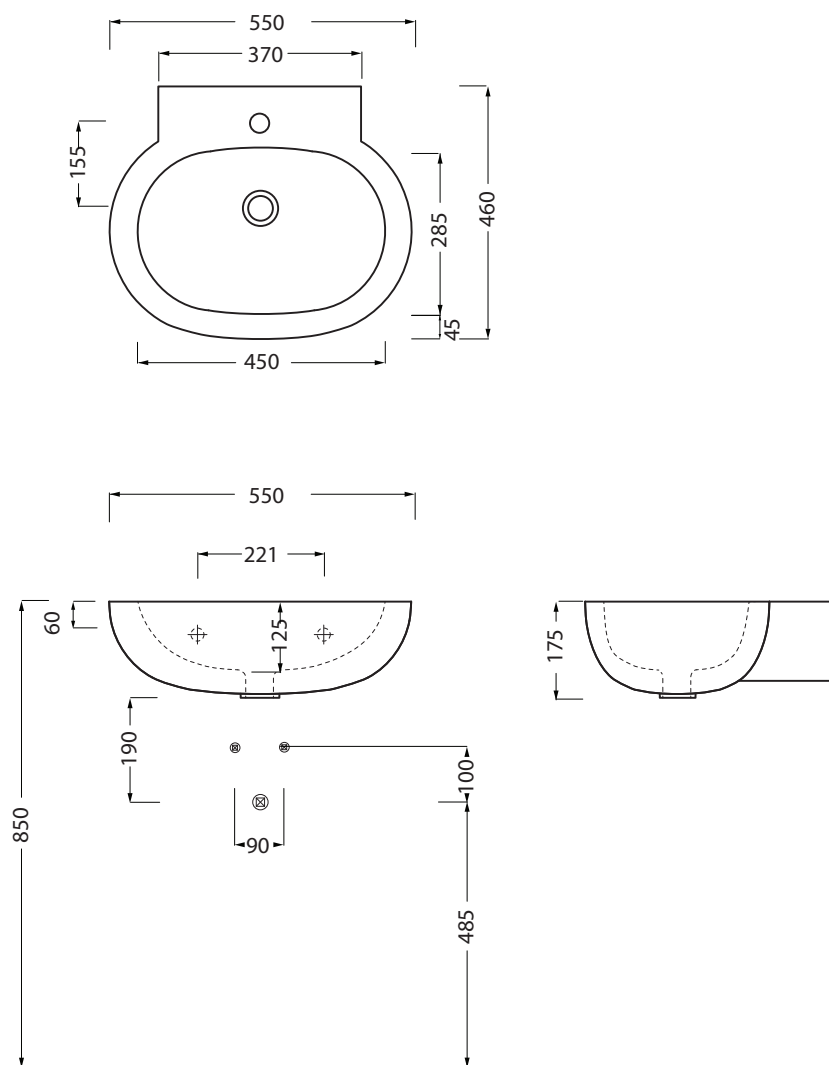


NOTE/NOTES



DoP No. 14688.01

Marzo 2022



ATTENZIONE:
Le misure d'installazione possono presentare leggere differenze rispetto ai pezzi reali in considerazione delle caratteristiche del prodotto ceramico. L'azienda si riserva di cambiare schede tecniche e caratteristiche di funzionamento degli articoli in ogni momento e senza necessità di preavviso. I pesi possono subire variazioni fino al 20%.

ATTENTION:
Measure details can show some little difference respect real items, following typical characteristics of ceramics articles production. The company reserves the right to change any technical specifications/dimension and/or operating characteristics of the products at any time and without giving notice. The ceramic items weight may vary up to 20%.