

Delfo - art. DECDE - DEPIO

mobile sospeso a doghe con bacinella versione destra
suspended cabinet with washbasin right version

cielo



PESO NETTO/NET WEIGHT: 44,50 Kg (mobile/forniture) + 17 Kg (piano/tray)

PCS PALLET:

ACCESSORI/ACCESSORIES:

PIL01 - Piletta universale click-clack CROMO con coperchio in ceramica / Universal click-clack drain in CHROME with ceramic lid
PIL01NM - Piletta universale click-clack NERO MATT con coperchio in ceramica / Universal click-clack drain in MATT BLACK with ceramic lid
PIL01BR - Piletta universale click-clack BRONZO con coperchio in ceramica / Universal click-clack drain in BRONZE with ceramic lid
PIL01CM - Piletta universale click-clack CEMENTO con coperchio in ceramica / Universal click-clack drain in CEMENTO with ceramic lid

SISP - Sifone CROMO / CHROME siphon
SIFN - Sifone NERO MATT / MATT BLACK siphon
SIFBR - Sifone BRONZO / BRONZE siphon
SIFCM - Sifone CEMENTO / CEMENTO siphon

FINITURE MOBILE
CABINET FINISHES

essenze legno/wood essences

- Rovere Grigio
- Rovere Sbiancato
- Rovere Naturale
- Rovere Nero
- Eucalipto

FINITURE LAVABO / TOP

WASHBASIN / TOP FINISHES

- Bianco/white - glossy

Le Terre di Cielo

- Talco
- Pomice
- Brina
- Basalto
- Lavagna
- Cemento
- Fango
- Cacao
- Arenaria
- Avena
- Lino
- Agave
- Muschio
- Polvere
- Cipria
- Canapa

Le Acque di Cielo

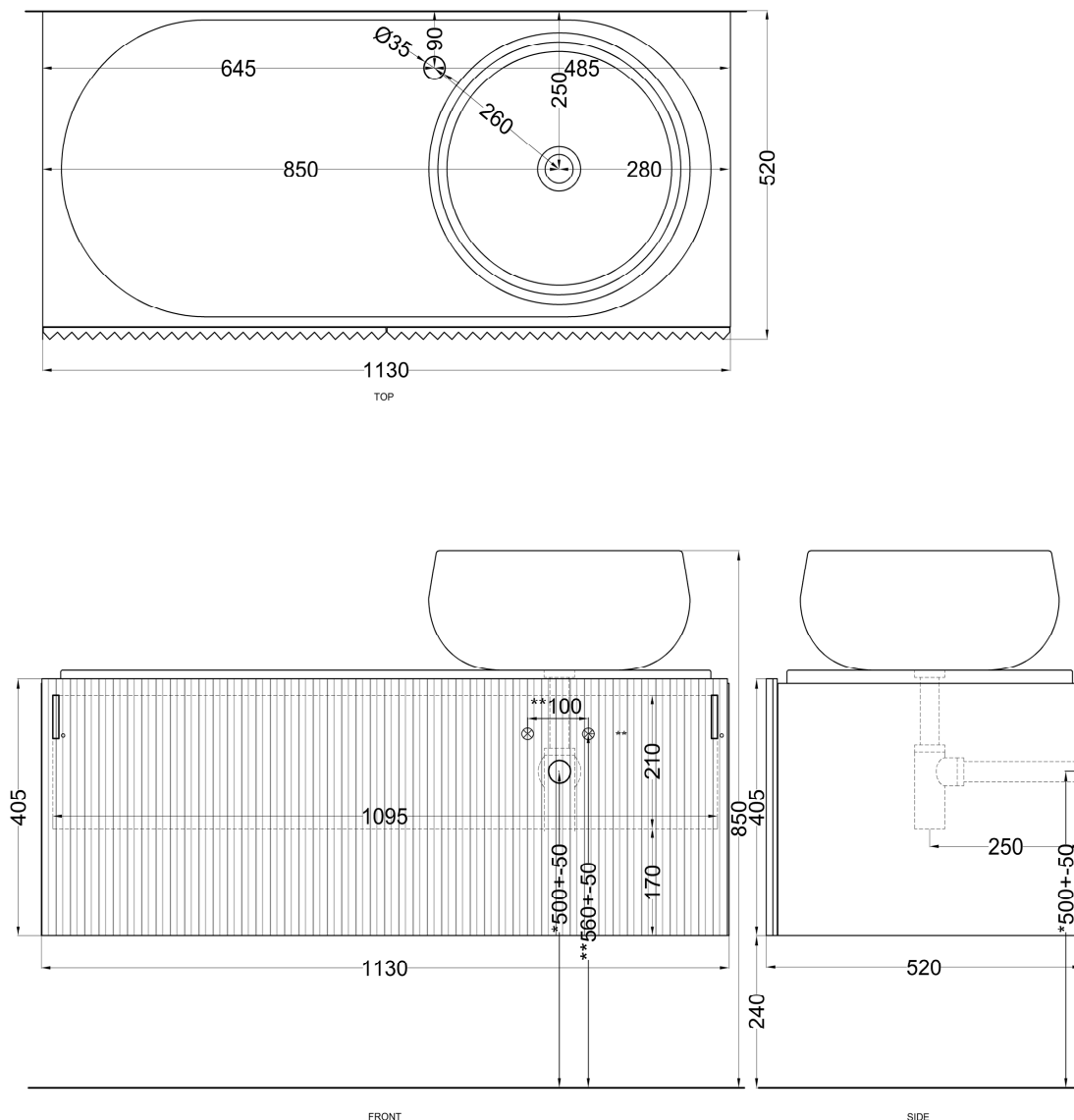
- Oltremare
- Smeraldo
- Alga
- Corallo
- Ninfea
- Anemone

NOTE/NOTES:



DoP No. 14688.01

Settembre 2022



ATTENZIONE: Superfici, pesi e misure riportate possono presentare leggere differenze rispetto ai pezzi reali, in considerazione e accordo delle caratteristiche di tolleranza intrinseche del materiale ceramico e del suo processo produttivo. L'azienda si riserva di cambiare schede tecniche e caratteristiche di funzionamento degli articoli in ogni momento e senza necessità di preavviso.

ATTENTION: Surfaces, weights and dimensions can show some little differences compared to the real item, following typical intrinsic characteristics of ceramics material and production. The company reserves the right to change any technical specifications/ dimension and/or operating characteristics of the products at any time and without giving notice.

Delfo - art. DECDE - DEPIO

mobile sospeso a doghe con bacinella versione sinistra
suspended cabinet with washbasin left version

cielo



PESO NETTO/NET WEIGHT: 44,5 Kg (mobile/ forniture) + 17 Kg (piano/tray)

PCS PALLET:

ACCESSORI/ACCESSORIES:

PIL01 - Piletta universale click-clack CROMO con coperchio in ceramica / *Universal click-clak drain in CHROME with ceramic lid*
PIL01NM - Piletta universale click-clack NERO MATT con coperchio in ceramica / *Universal click-clak drain in MATT BLACK with ceramic lid*
PIL01BR - Piletta universale click-clack BRONZO con coperchio in ceramica / *Universal click-clak drain in BRONZE with ceramic lid*
PIL01CM - Piletta universale click-clack CEMENTO con coperchio in ceramica / *Universal click-clak drain in CEMENTO with ceramic lid*

SISP - Sifone CROMO / *CHROME siphon*
SIFN - Sifone NERO MATT / *MATT BLACK siphon*
SIFBR - Sifone BRONZO / *BRONZE siphon*
SIFCM - Sifone CEMENTO / *CEMENTO siphon*

FINITURE MOBILE
CABINET FINISHES

essenze legno/wood essences

- Rovere Grigio
- Rovere Sbiancato
- Rovere Naturale
- Rovere Nero
- Eucalipto

FINITURE LAVABO / TOP

WASHBASIN / TOP FINISHES

- Bianco/white - glossy

Le Terre di Cielo

- Talco
- Pomice
- Brina
- Basalto
- Lavagna
- Cemento
- Fango
- Cacao
- Arenaria
- Avena
- Lino
- Agave
- Muschio
- Polvere
- Cipria
- Canapa

Le Acque di Cielo

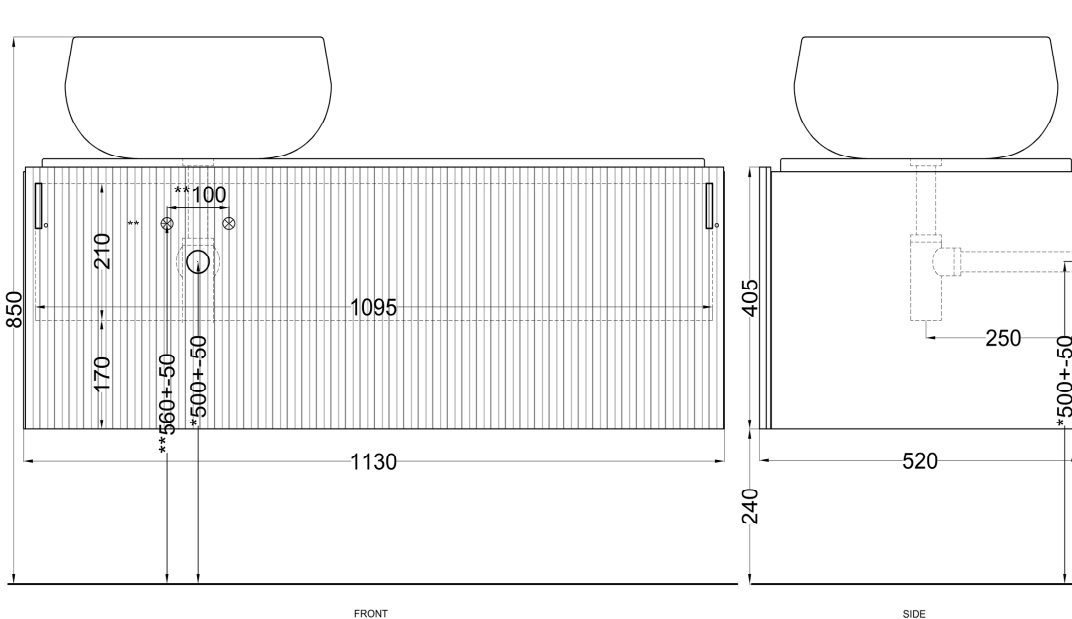
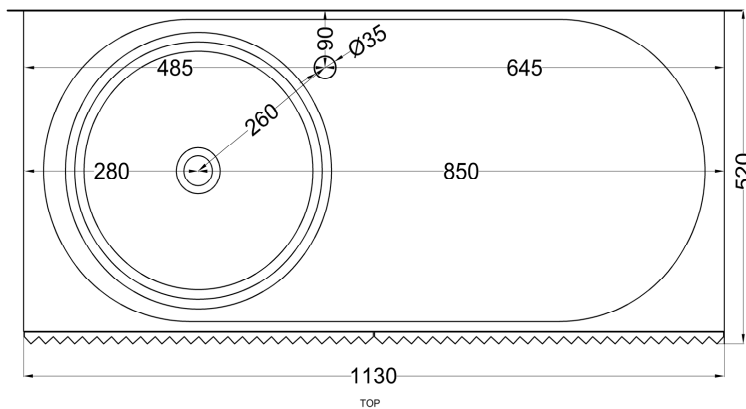
- Oltremare
- Smeraldo
- Alga
- Corallo
- Ninfea
- Anemone

NOTE/NOTES



DoP No. 14688.01

Settembre 2022



ATTENZIONE: Superfici, pesi e misure riportate possono presentare leggere differenze rispetto ai pezzi reali, in considerazione e accordo delle caratteristiche di tolleranza intrinseche del materiale ceramico e del suo processo produttivo. L'azienda si riserva di cambiare schede tecniche e caratteristiche di funzionamento degli articoli in ogni momento e senza necessità di preavviso.

ATTENTION: Surfaces, weights and dimensions can show some little differences compared to the real item, following typical intrinsic characteristics of ceramics material and production. The company reserves the right to change any technical specifications/ dimension and/or operating characteristics of the products at any time and without giving notice.

Delfo - art. DECDEF

mobile sospeso a doghe
suspended cabinet

cielo



PESO NETTO/NET WEIGHT: 44,80 Kg

PCS PALLET:
PCS PALLET CONTAINER:

ACCESSORI/ACCESSORIES:

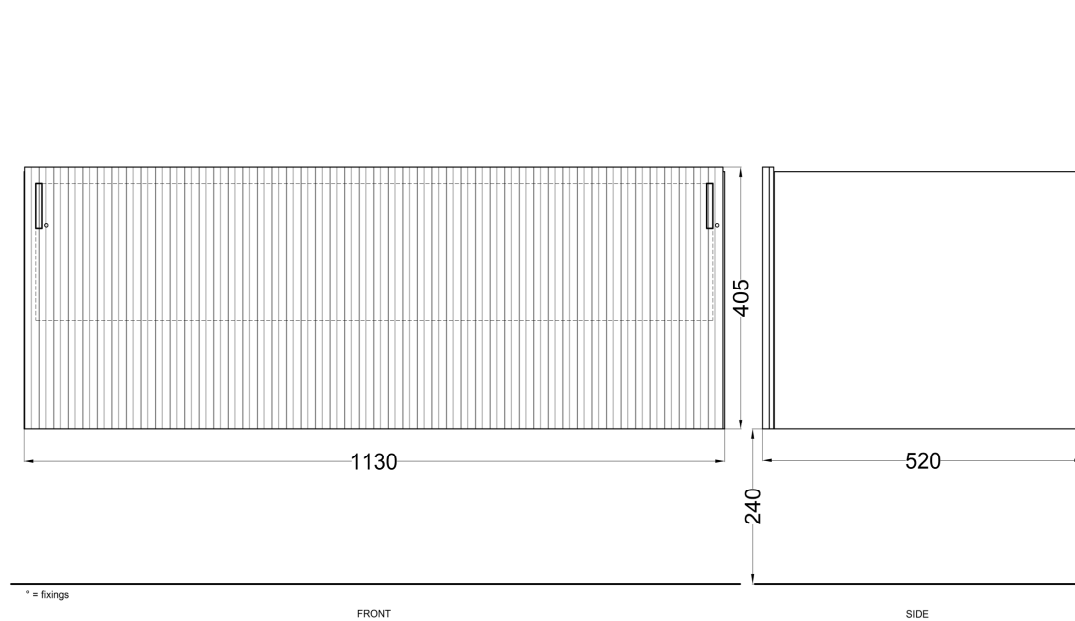
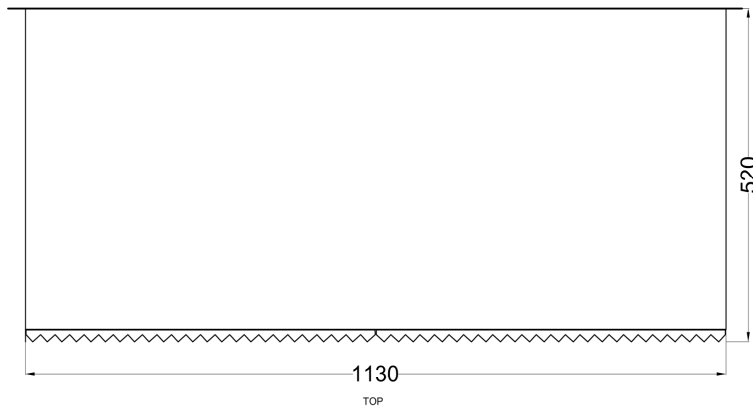
FINITURE MOBILE
CABINET FINISHES

essenze legno/wood essences

- Rovere Grigio
- Rovere Nero
- Rovere Sbiancato
- Eucalipto
- Rovere Naturale

NOTE/NOTES

Settembre 2022



ATTENZIONE:
Superfici, pesi e misure riportate possono presentare leggere differenze rispetto ai pezzi reali, in considerazione e accordo delle caratteristiche di tolleranza intrinseche del materiale ceramico e del suo processo produttivo. L'azienda si riserva di cambiare schede tecniche e caratteristiche di funzionamento degli articoli in ogni momento e senza necessità di preavviso.

ATTENTION:
Surfaces, weights and dimensions can show some little differences compared to the real item, following typical intrinsic characteristics of ceramics material and production. The company reserves the right to change any technical specifications/dimension and/or operating characteristics of the products at any time and without giving notice.

Delfo - art. DECL - DECE - DEPIO

mobile sospeso liscio con bacinella versione destra
suspended cabinet with washbasin right version

cielo



PESO NETTO/NET WEIGHT: 45,70 Kg (mobile/forniture) + 17 Kg (piano/tray)

PCS PALLET:

ACCESSORI/ACCESSORIES:

PIL01 - Piletta universale click-clack CROMO con coperchio in ceramica / *Universal click-clack drain in CHROME with ceramic lid*
PIL01NM - Piletta universale click-clack NERO MATT con coperchio in ceramica / *Universal click-clack drain in MATT BLACK with ceramic lid*
PIL01BR - Piletta universale click-clack BRONZO con coperchio in ceramica / *Universal click-clack drain in BRONZE with ceramic lid*
PIL01CM - Piletta universale click-clack CEMENTO con coperchio in ceramica / *Universal click-clack drain in CEMENTO with ceramic lid*

SISP - Sifone CROMO / *CHROME siphon*
SIFN - Sifone NERO MATT / *MATT BLACK siphon*
SIFBR - Sifone BRONZO / *BRONZE siphon*
SIFCM - Sifone CEMENTO / *CEMENTO siphon*

FINITURE MOBILE CABINET FINISHES

laccature/laquerings

- | | |
|------------|-----------|
| ● Talco | ● Avena |
| ● Pomice | ● Cemento |
| ● Brina | ● Basalto |
| ● Arenaria | ● Muschio |
- essenze legno/wood essences
- | | |
|--------------------|-------------|
| ● Rovere Grigio | ● Eucalipto |
| ● Rovere Sbiancato | |
| ● Rovere Naturale | |
| ● Rovere Nero | |

FINITURE LAVABO / TOP WASHBASIN / TOP FINISHES

● Bianco/white - glossy

Le Terre di Cielo

- | | |
|-----------|------------|
| ● Talco | ● Arenaria |
| ● Pomice | ● Avena |
| ● Brina | ● Lino |
| ● Basalto | ● Agave |
| ● Lavagna | ● Muschio |
| ● Cemento | ● Polvere |
| ● Fango | ● Cipria |
| ● Cacao | ● Canapa |

Le Acque di Cielo

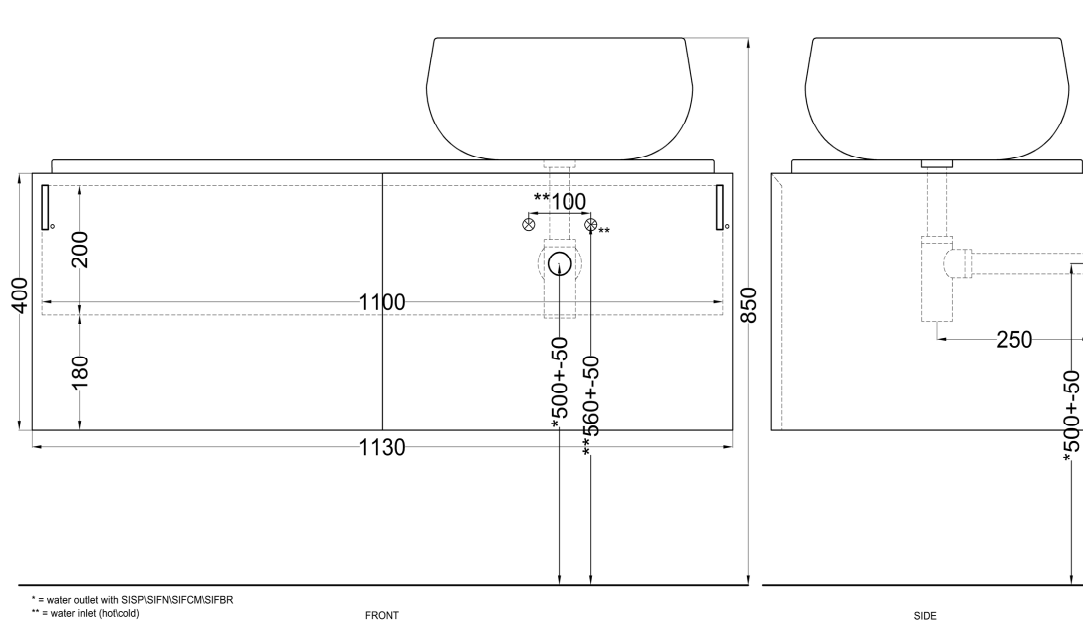
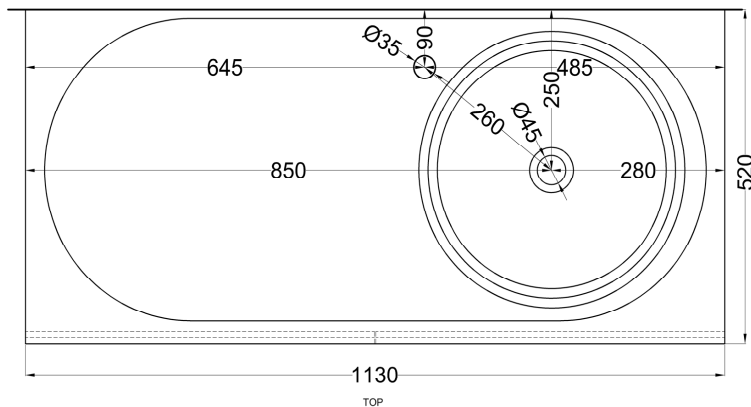
- | |
|-------------|
| ● Oltremare |
| ● Smeraldo |
| ● Alga |
| ● Corallo |
| ● Ninfea |
| ● Anemone |

NOTE/NOTES



DoP No. 14688.01

Settembre 2022



* = water outlet with SISP/SIFN/SIFCMS/SIFBR
 ** = water inlet (hot/cold)
 *** = finitura

FRONT

SIDE

ATTENZIONE: Superfici, pesi e misure riportate possono presentare leggere differenze rispetto ai pezzi reali, in considerazione e accordo delle caratteristiche di tolleranza intrinseche del materiale ceramico e del suo processo produttivo. L'azienda si riserva di cambiare schede tecniche e caratteristiche di funzionamento degli articoli in ogni momento e senza necessità di preavviso.

ATTENTION: Surfaces, weights and dimensions can show some little differences compared to the real item, following typical intrinsic characteristics of ceramics material and production. The company reserves the right to change any technical specifications/ dimension and/or operating characteristics of the products at any time and without giving notice.

Delfo - art. DECL - DECE - DEPIO

mobile sospeso liscio con bacinella versione sinistra
suspended cabinet with washbasin left version

cielo



PESO NETTO/NET WEIGHT: 45,70 Kg (mobile/ forniture) + 17 Kg (piano/tray)

PCS PALLET:

ACCESSORI/ACCESSORIES:

PIL01 - Piletta universale click-clack CROMO con coperchio in ceramica / *Universal click-clack drain in CHROME with ceramic lid*
PIL01NM - Piletta universale click-clack NERO MATT con coperchio in ceramica / *Universal click-clack drain in MATT BLACK with ceramic lid*
PIL01BR - Piletta universale click-clack BRONZO con coperchio in ceramica / *Universal click-clack drain in BRONZE with ceramic lid*
PIL01CM - Piletta universale click-clack CEMENTO con coperchio in ceramica / *Universal click-clack drain in CEMENTO with ceramic lid*

SISP - Sifone CROMO / *CHROME siphon*
SIFN - Sifone NERO MATT / *MATT BLACK siphon*
SIFBR - Sifone BRONZO / *BRONZE siphon*
SIFCM - Sifone CEMENTO / *CEMENTO siphon*

FINITURE MOBILE CABINET FINISHES

laccature/laquerings

- | | |
|------------|-----------|
| ● Talco | ● Avena |
| ● Pomice | ● Cemento |
| ● Brina | ● Basalto |
| ● Arenaria | ● Muschio |
- essenze legno/wood essences
- | | |
|--------------------|-------------|
| ● Rovere Grigio | ● Eucalipto |
| ● Rovere Sbiancato | |
| ● Rovere Naturale | |
| ● Rovere Nero | |

FINITURE LAVABO / TOP WASHBASIN / TOP FINISHES

● Bianco/white - glossy

Le Terre di Cielo

- | | |
|-----------|------------|
| ● Talco | ● Arenaria |
| ● Pomice | ● Avena |
| ● Brina | ● Lino |
| ● Basalto | ● Agave |
| ● Lavagna | ● Muschio |
| ● Cemento | ● Polvere |
| ● Fango | ● Cipria |
| ● Cacao | ● Canapa |

Le Acque di Cielo

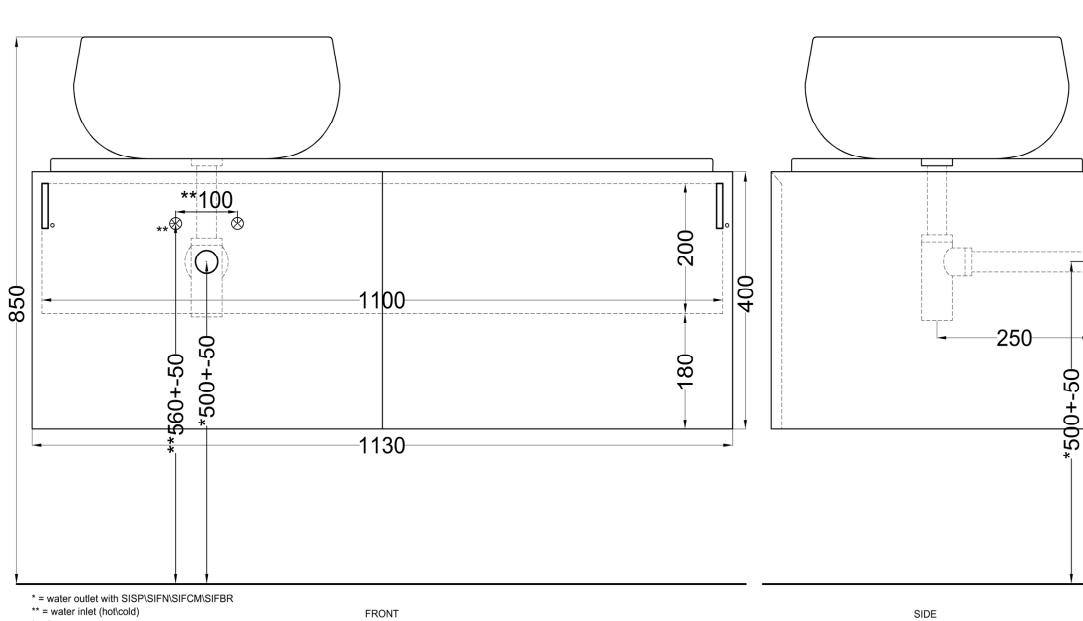
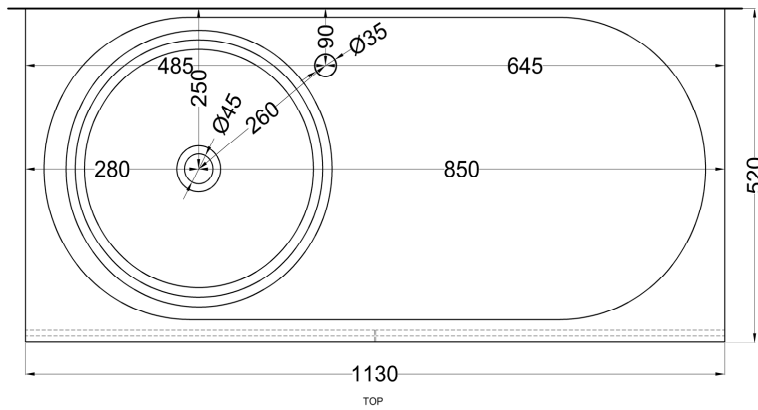
- | |
|-------------|
| ● Oltremare |
| ● Smeraldo |
| ● Alga |
| ● Corallo |
| ● Ninfea |
| ● Anemone |

NOTE/NOTES



DoP No. 14688.01

Settembre 2022



* = water outlet with SISPSIFN/SIFCM/SIFBR
 ** = water inlet (hot/cold)
 - = fixings

FRONT

SIDE

ATTENZIONE:
Superfici, pesi e misure riportate possono presentare leggere differenze rispetto ai pezzi reali, in considerazione e accordo delle caratteristiche di tolleranza intrinseche del materiale ceramico e del suo processo produttivo. L'azienda si riserva di cambiare schede tecniche e caratteristiche di funzionamento degli articoli in ogni momento e senza necessità di preavviso.

ATTENTION:
Surfaces, weights and dimensions can show some little differences compared to the real item, following typical intrinsic characteristics of ceramics material and production. The company reserves the right to change any technical specifications/ dimension and/or operating characteristics of the products at any time and without giving notice.

Delfo - art. DECLSF - DECESF

mobile sospeso liscio
suspended smooth cabinet

cielo



PESO NETTO/NET WEIGHT: 46 Kg

**PCS PALLET:
PCS PALLET CONTAINER:**

ACCESSORI/ACCESSORIES:

FINITURE MOBILE CABINET FINISHES

laccature/laquerings

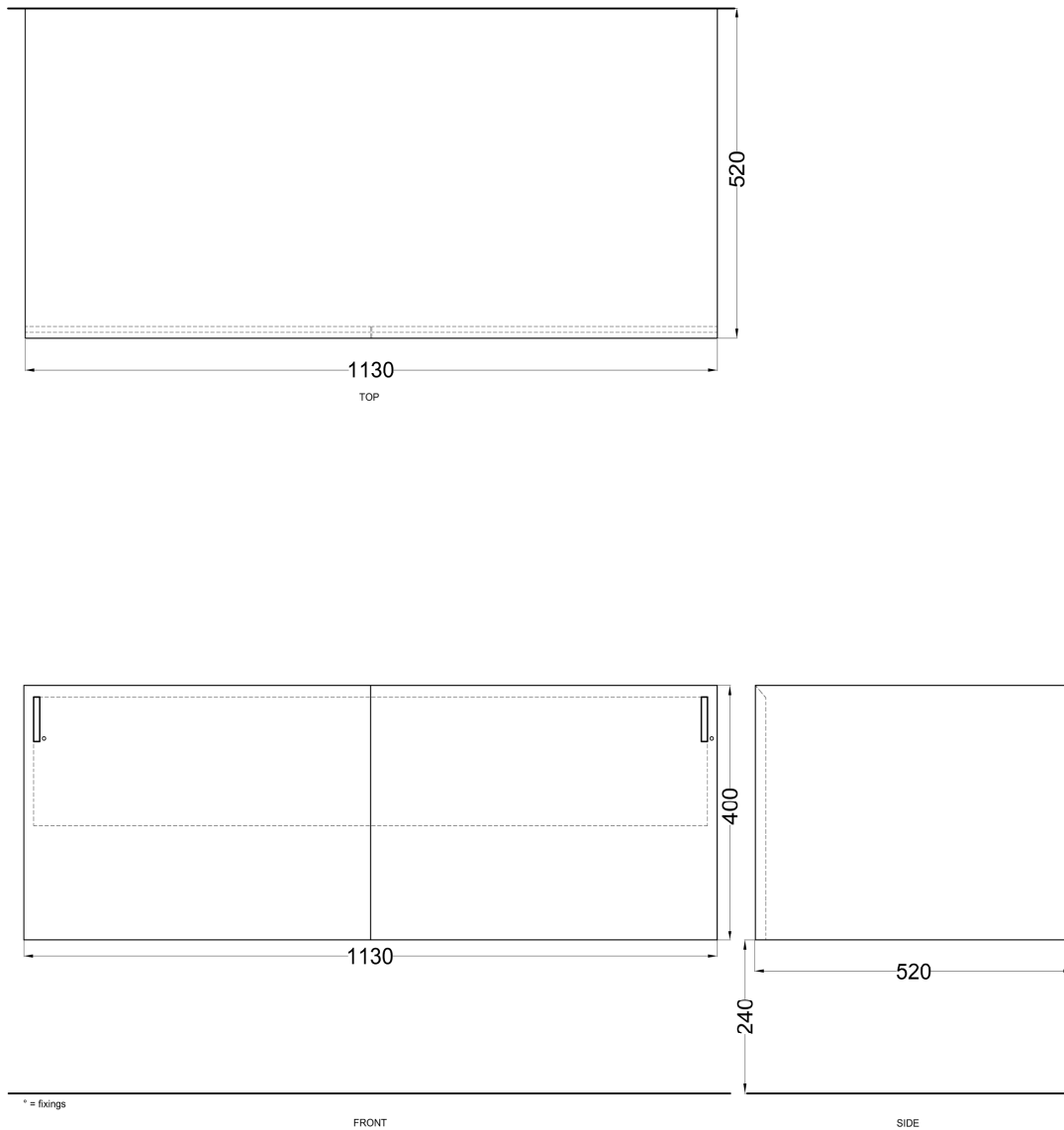
- | | |
|------------|-----------|
| ● Talco | ● Avena |
| ● Pomice | ● Cemento |
| ● Brina | ● Basalto |
| ● Arenaria | ● Muschio |

essenze legno/wood essences

- | | |
|--------------------|---------------|
| ● Rovere Grigio | ● Rovere Nero |
| ● Rovere Sbiancato | ● Eucalipto |
| ● Rovere Naturale | |

NOTE/NOTES

Settembre 2022



ATTENZIONE:
Superfici, pesi e misure riportate possono presentare leggere differenze rispetto ai pezzi reali, in considerazione e accordo delle caratteristiche di tolleranza intrinseche del materiale ceramico e del suo processo produttivo. L'azienda si riserva di cambiare schede tecniche e caratteristiche di funzionamento degli articoli in ogni momento e senza necessità di preavviso.

ATTENTION:
Surfaces, weights and dimensions can show some little differences compared to the real item, following typical intrinsic characteristics of ceramics material and production. The company reserves the right to change any technical specifications/dimension and/or operating characteristics of the products at any time and without giving notice.